

PRZENOŚNY PANEL FOTOWOLTAICZNY ZS200W

INSTRUKCJA OBSŁUGI



Instrukcja obsługi
dostępna również na:
User manual
also available at:
Bedienungsanleitung
erhältlich auch bei:



1. Objaśnienie symboli



Ważne informacje dotyczące obsługi i konserwacji.
Nieprzestrzeżenie może spowodować zagrożenie utraty życia, zdrowia lub zniszczenia mienia.



Przed użyciem urządzenia należy najpierw dokładnie zapoznać się z instrukcją obsługi.



Wskazówki oraz informacje uzupełniające.



Przed uruchomieniem urządzenia należy uważnie przeczytać niniejszą instrukcję.

Instrukcję należy zachować. Producent nie odpowiada za szkody powstałe w wyniku użytkowania niezgodnego z przeznaczeniem lub niewłaściwej obsługi.

Ostrzeżenia i ważne informacje o bezpieczeństwie zawarte w niniejszej instrukcji nie obejmują wszystkich możliwych warunków ani sytuacji, które mogą mieć miejsce. Odpowiedzialność za ostrożne i rozważne postępowanie z urządzeniem podczas konserwacji i obsługi spoczywa na użytkowniku.

Zgłoszenia gwarancyjne prosimy rejestrować pod adresem:

www.systemrma.pl/aplikacja/obsługa/arkas

Kontaktując się z autoryzowanym centrum serwisowym, należy przygotować poniższe dane: informacje o modelu, numer seryjny. Informacje te można znaleźć na tabliczce znamionowej.

Akcesoria, materiały eksploatacyjne oraz oryginalne części zamienne dostępne pod adresem: www.yolco.pl. Zalecamy stosowanie oryginalnych części zamiennych.

Treść instrukcji obsługi może ulec zmianie bez powiadomienia. Najnowsza wersja zawsze dostępna pod adresem: www.yolco.pl

2. Informacje dotyczące bezpieczeństwa



Uwaga! Urządzenie służy do wytwarzania energii elektrycznej. Użytkowanie niezgodne z jego przeznaczeniem lub sprzeczne z niniejszą instrukcją może skutkować zagrożeniem dla zdrowia lub życia użytkownika.

Panel fotowoltaiczny wystawiony na działanie promieni słonecznych należy traktować jak urządzenie pod napięciem. Dotykanie jego powierzchni lub złączy może spowodować oparzenia oraz porażenie prądem elektrycznym.

• Niniejszy sprzęt może być użytkowany przez dzieci w wieku co najmniej 8 lat i przez osoby o obniżonych możliwościach fizycznych, umysłowych i osoby o braku doświadczenia i znajomości sprzętu, jeżeli zapewniony zostanie nadzór lub instruktaż odnośnie do użytkowania sprzętu w bezpieczny sposób, tak aby związane z tym zagrożenia były zrozumiałe. Dzieci nie powinny bawić się sprzętem. Dzieci bez nadzoru nie powinny wykonywać czyszczenia i konserwacji sprzętu.

• Zabrania się używania urządzenia i dołączonych przewodów, gdy noszą widoczne ślady uszkodzeń. Jeżeli urządzenie lub jego przewód wymaga naprawy, należy skontaktować się z producentem, autoryzowanym serwisem lub inną wykwalifikowaną osobą.

2. Informacje dotyczące bezpieczeństwa c.d.

- Puszka przyłączeniowa, znajdująca się w tylnej części panelu oraz jej przewody nie są wodoodporne. Należy chronić je przed niekorzystnymi warunkami atmosferycznymi takimi jak deszcz.
- Zabrania się użytkowania urządzenia mokrego, o zawilgoconych przewodach lub obsługiwanie go mokrymi dłońmi.
- Nie używać urządzenia w środowisku łatwopalnym, korozyjnym lub wybuchowym.
- Zabrania się ingerencji w strukturę urządzenia – nie zginać paneli, nie dziurawić ich powierzchni, nie modyfikować, nie wykonywać innych czynności nie przewidzianych w niniejszej instrukcji.
- Nie dopuszczać do zetknięcia przeciwległych biegunów złączy MC4 tego samego panelu fotowoltaicznego.
- Nie łączyć lub rozłączać złączy MC4, gdy panel fotowoltaiczny jest wystawiony na działanie promieni słonecznych.
- Panel należy odłączyć od urządzenia zewnętrznego po każdorazowym zakończeniu jego eksploatacji oraz przed procesem konserwacji.

3. Cechy produktu



- Panel fotowoltaiczny przeznaczony do użytku z lodówkami przenośnymi Yolco, wyposażony w gniazdo ładowania ogniwami słonecznymi.
- Wysoka sprawność paneli (do 24%) dzięki zastosowaniu ogniw monokrystalicznych o dużej wydajności.
- Laminowana powierzchnia panelu zapewnia odporność na pył, zarysowania oraz przypadkowe zachłapanie.
- Odporny na zachłapanie pokrowiec z uchwytem, oraz kieszeń na przewody, umożliwiającą bezpieczne przechowywanie i wygodny transport.
- Zintegrowane podpory umożliwiają regulację pochylecia panelu względem słońca.

5. Wskazówki dotyczące użytkowania

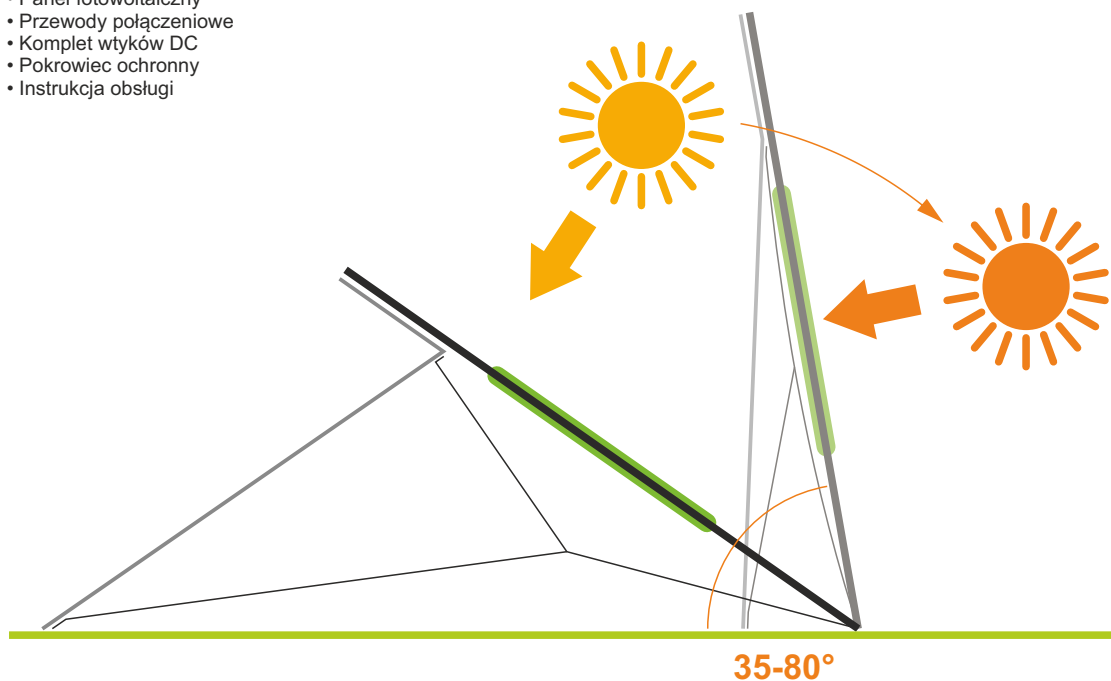


- Przed każdym użyciem należy upewnić się, że powierzchnia panelu fotowoltaicznego jest wolna od zabrudzeń.
- Panel fotowoltaiczny powinien być umiejscowiony z dala od przeszkód, mogących rzucać cień na jego powierzchnię.
- Aby zachować maksymalną wydajność panelu fotowoltaicznego należy ustawić jego płaszczyznę prostopadle do kąta padania promieni słonecznych. W regulacji kąta nachylecia pomogą zintegrowane podpory.

4. Zawartość opakowania



- Panel fotowoltaiczny
- Przewody połączeniowe
- Komplet wtyków DC
- Pokrowiec ochronny
- Instrukcja obsługi



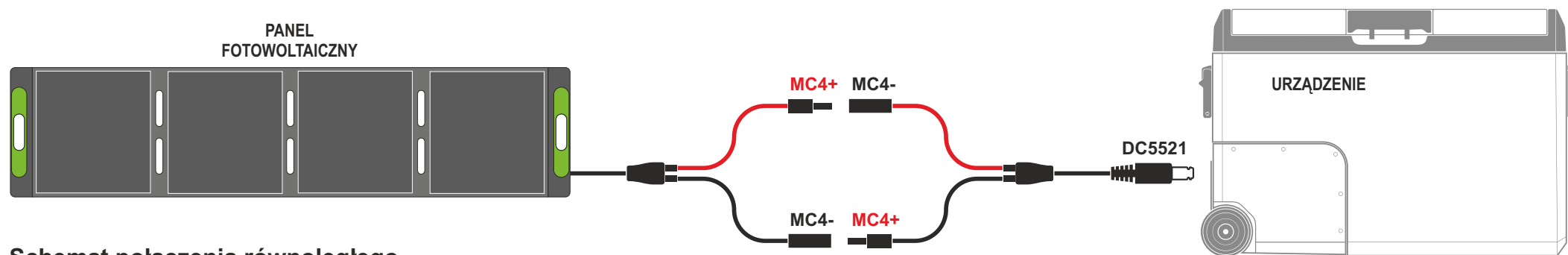
5. Wskazówki dotyczące użytkowania c.d.



Schemat podłączenia

Uwaga!

Złącza MC4 powinny być łączone i rozłączane wyłącznie, gdy panel fotowoltaiczny nie jest wystawiony na działanie promieni słonecznych. Zaleca się dokonywanie procesu instalacji, gdy panel fotowoltaiczny jest złożony.



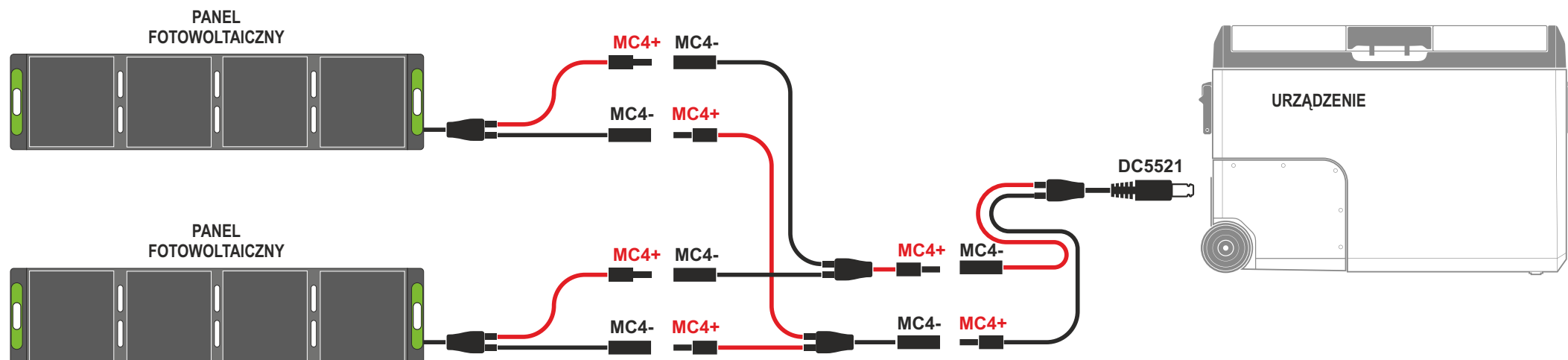
Schemat połączenia równoległego

Uwaga!

Zdecydowanie odradza się łączenie równoległe paneli fotowoltaicznych o zróżnicowanej charakterystyce napięcia, gdyż może to prowadzić do znacznego pogorszenia efektywności całej instalacji.

Uwaga!

Odradza się łączenia więcej niż dwóch paneli fotowoltaicznych.



5. Wskazówki dotyczące użytkowania c.d.

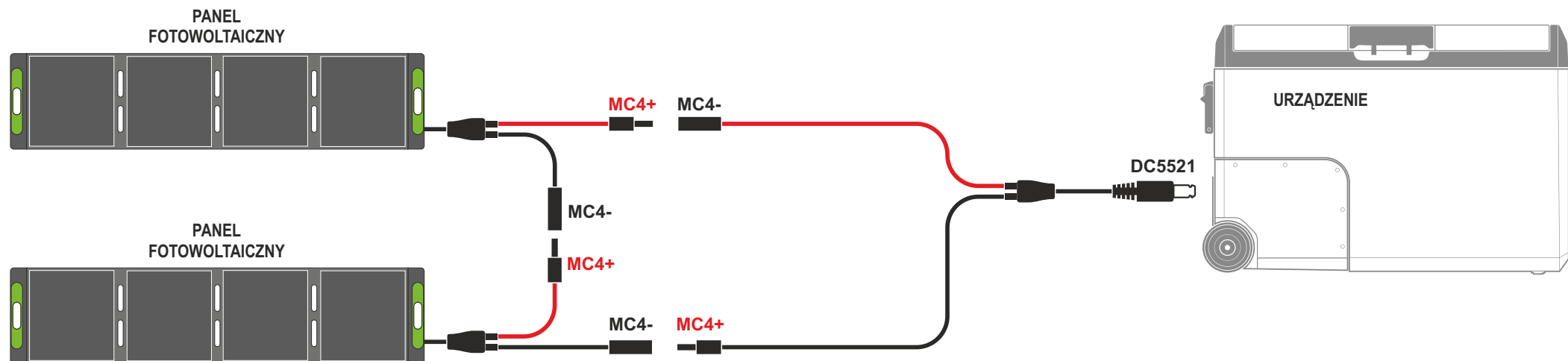


Schemat połączenia szeregowego

Uwaga! Połączenie szeregowe instalacji może skutkować powstaniem pętli indukcyjnej. Aby uniknąć tego zjawiska należy poprowadzić przewody możliwie blisko siebie.

Uwaga! Zdecydowanie odradza się łączenie szeregowe paneli fotowoltaicznych o zróżnicowanej charakterystyce natężenia, gdyż może to prowadzić do znacznego pogorszenia efektywności całej instalacji.

Uwaga! Odradza się łączenia więcej niż dwóch paneli fotowoltaicznych.



6. Czyszczenie i konserwacja



Przed rozpoczęciem procesu konserwacji należy upewnić się, że urządzenie zostało odłączone i pozostawione do ostygnięcia.

Do czyszczenia nie używać ostrych i twardych przedmiotów, środków ściernych ani agresywnych środków chemicznych. Nie używać wody pod wysokim ciśnieniem. Nie używać wody morskiej.

Urządzenie oraz jego pokrowiec (z pominięciem przewodów) należy czyścić suchą, lub zwilżoną miękką szmatką, bez użycia detergentu. Pozostawić urządzenie do całkowitego wyschnięcia.

Przed ponownym podłączeniem należy upewnić się, że przewody oraz ich styki są suche.

Zaleca się przechowywanie nieużywanego urządzenia w pokrowcu, aby uniknąć uszkodzenia lub zabrudzenia jego powierzchni.

7. Dane techniczne



Model produktu	ZS200W
Typ ogniwa	monokrystaliczne
Ilość ogniw	36
Sprawność	do 24%*
Moc znamionowa (Wp)	200W
Tolerancja mocy	+/-5%
Napięcie znamionowe	18V
Natężenie znamionowe	11.11A
Napięcie obwodu otwartego	21.6V
Prąd zwarcia (Isc)	12.22A
Maksymalne napięcie zestawu (DC)	700V
Zakres temperatury pracy	-20°C ~ +75°C
Stopień ochrony	IP65
Wymiary (złożony / rozłożony)	635 x 565 mm / 2387 x 565 mm (25.0 x 22.2 in / 94.0 x 22.2 in)
Waga netto	8.9 kg (19.6 lb)

* STC: AM= 1.5kPa, T=25°C, nasłonecznienie 1000W/m²
NOCT: 48°C (+/-2°C)



91/HYO/24

Producent:
ARKAS Sp. z o.o.
ul. Kuziennicza 4,
59-400 Jawor, Polska
www.arkas.pl
www.yolco.pl

Follow us on



Przekreślony symbol kosza na odpady oznacza, że nie należy wyrzucać tego produktu wraz z innymi odpadami pochodzącymi z gospodarstwa domowego. Zużyty sprzęt elektryczny i elektroniczny należy przekazać do przetwarzania i recyklingu zgodnie z obowiązującymi w danym kraju przepisami ochrony środowiska dotyczącymi gospodarowania odpadami. Selektywna zbiórka odpadów przyczynia się do ograniczenia ich potencjalnego negatywnego wpływu na zdrowie ludzi i środowisko, wynikających z obecności w sprzęcie niebezpiecznych: substancji, mieszanin oraz części składowych.

**PORTABLE
PHOTOVOLTAIC PANEL**
ZS200W

USER MANUAL



Instrukcja obsługi
dostępna również na:
User manual
also available at:
Bedienungsanleitung
erhältlich auch bei:



1.Explanation of symbols.



Important operation and maintenance information.
Non-compliance may result in a threat to life,
health or property damage.



Before using the appliance,
read the owner's manual first.



Tips and supplementary
information



Please read this manual carefully before starting the device. Keep this manual. The manufacturer is not liable for damages caused by improper use or improper handling.

The warnings and important safety information contained in this manual do not cover all possible conditions or situations that may occur. It is the user's responsibility to handle the device with care and consideration during maintenance and operation.

Please register warranty claims at: www.systemrma.pl/aplikacja/obsługa/arkas/

When contacting an authorized service center, please have the following information ready: model information, serial number. This information can be found on the nameplate.

Accessories, consumables and original spare parts are available at: www.yolco.pl. We recommend using original spare parts.

The content of the user manual is subject to change without notice. The latest version is always available at: www.yolco.pl

2.Safety informations



Attention! The device is used to generate electricity. Use inconsistent with its intended use or contrary to these instructions may result in a threat to the user's health or life.

Photovoltaic panels exposed to sunlight should be treated as live electrical components. Touching the surface or connectors of the panel can cause burns and electric shock.

- This appliance can be used by children aged 8 years and above and by persons with reduced physical, sensory or mental abilities or lack of experience and knowledge if they have been given supervision or instruction in the safe use of the appliance and understand the hazards involved. Children should not play with the appliance. Cleaning and maintenance should not be carried out by unsupervised children.
- Do not use the appliance or its cables if they show visible signs of damage. If the appliance or its cable requires repair, contact the manufacturer, an authorized service center or other qualified person.
- The junction box located on the back of the panel and its cables are not waterproof. Protect them from adverse weather conditions such as rain.
- Do not use the appliance when it is wet, has damp cables, or operate it with wet hands.

2. Safety informations cont.

- Do not use the appliance in flammable, corrosive or explosive environment.
- Do not tamper with the structure of the device - do not bend the panels, do not drill holes in their surface, do not modify, do not perform any other actions not provided for in this manual.
- Do not allow the opposite poles of the MC4 connectors of the same photovoltaic panel to come into contact.
- Do not connect or disconnect the MC4 connectors when the photovoltaic panel is exposed to sunlight.
- The panel must be disconnected from the external device after each use and before any maintenance work is carried out.

3. Product features



- Photovoltaic panel designed for use with Yolco portable refrigerators equipped with a solar charging socket.
- High efficiency (up to 24%) thanks to the use of monocrystalline panel cells.
- Laminated panel surface ensures resistance to dust, scratches and accidental splashes.
- Splash-proof cover with handle and cable pocket for safe storage and convenient transport.
- Integrated supports allow to tilt the panel towards the sun.

5. Directions for use

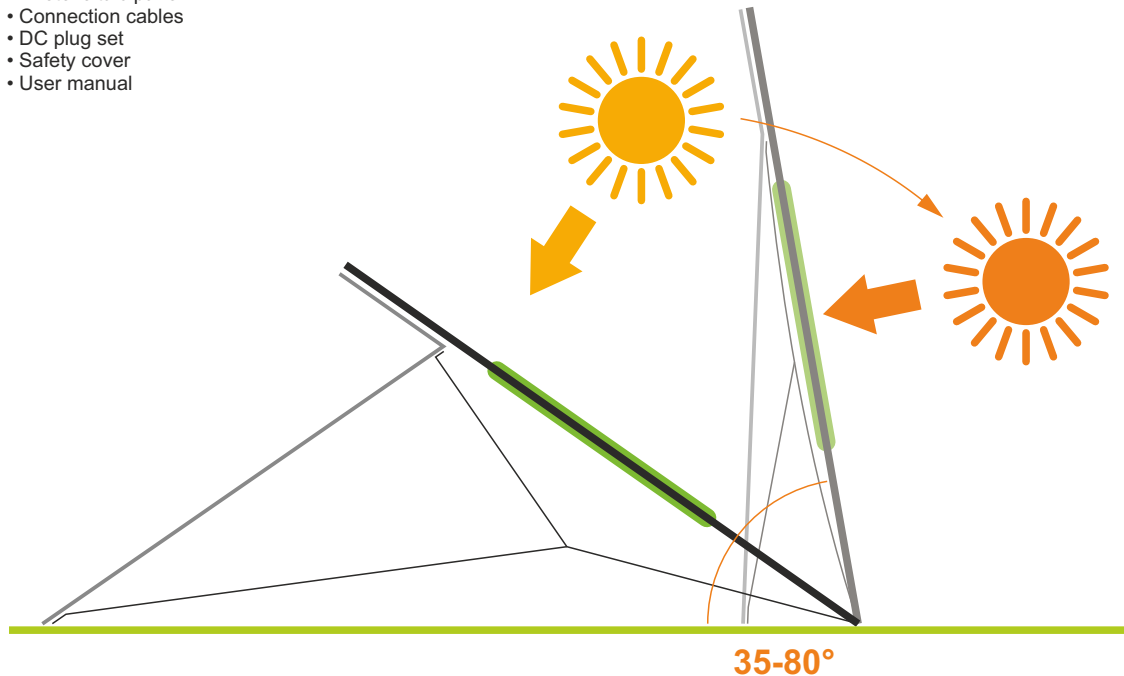


- Before each use, make sure that the surface of the photovoltaic panel is free of dirt.
- The photovoltaic panel should be located away from obstacles that could cast shadows on its surface.
- To maintain maximum photovoltaic panel efficiency, its plane should be set perpendicular to the angle of incidence of sunlight. Integrated supports will help to adjust the tilt angle.

4. Contents of the package



- Photovoltaic panel
- Connection cables
- DC plug set
- Safety cover
- User manual

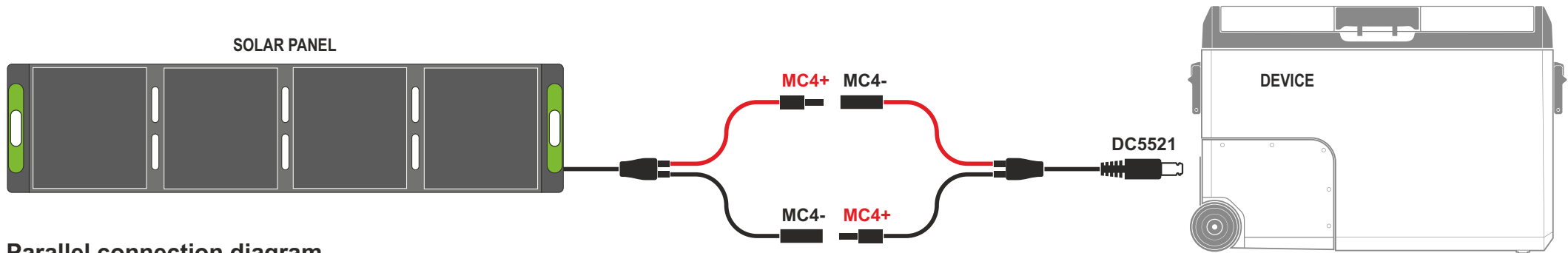


5. Directions for use cont.



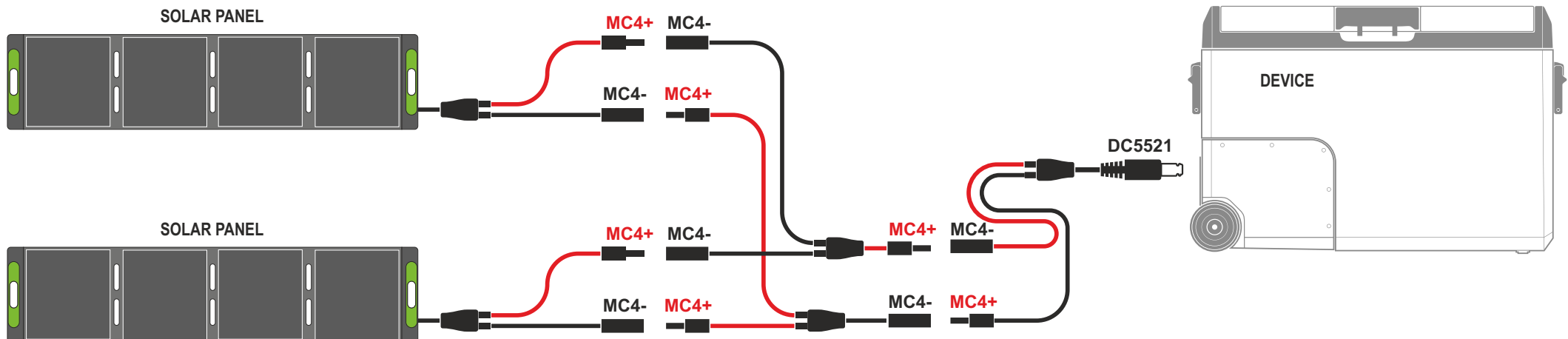
Connection diagram

WARNING!
MC4 connectors should only be connected and disconnected when the photovoltaic panel is not exposed to sunlight. It is recommended to carry out the installation process when the photovoltaic panel is folded.



Parallel connection diagram

WARNING!
Connecting photovoltaic panels with different voltage characteristics in parallel is strongly discouraged, as this can significantly reduce the efficiency of the entire installation.
WARNING!
Connecting more than two photovoltaic panels in parallel is not recommended.



5. Directions for use cont.

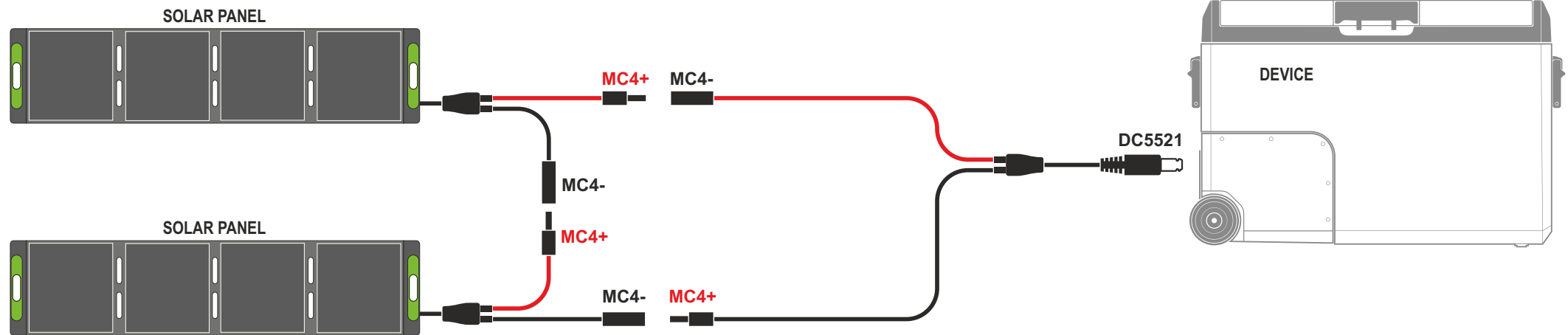


Serial connection diagram

Warning! Connecting the system in series may result in the formation of an induction loop. To avoid this phenomenon, the cables should be routed as close to each other as possible.

Warning! Connecting photovoltaic panels with different current characteristics in series is strongly discouraged, as this can significantly reduce the efficiency of the entire installation.

Warning! Connecting more than two photovoltaic panels in series is not recommended.



6. Cleaning and maintenance



Before starting the maintenance process, make sure that the device has been unplugged and left to cool down. Do not use sharp or hard objects, abrasives or aggressive chemicals for cleaning. Do not use high pressure water. Do not use seawater.

The device and its cover (except for cables) should be cleaned with a dry or slightly damp soft cloth, without the use of detergents. Leave the device to dry completely. Before reconnecting, make sure that the cables and their connectors are dry.

It is recommended to store the unused device in its cover to avoid damage or contamination of its surface.

7. Technical specification



Model	ZS200W
Cell type	monocrystalline
Number of cells	36
Efficiency	up to 24%*
Rated power (Wp)	200W
Power tolerance	+/-5%
Rated voltage	18V
Rated current	11.11A
Open circuit voltage	21.6V
Short circuit current (Isc)	12.22A
Maximum system voltage (DC)	700V
Operating temperature range	-20°C ~ +75°C
Ingress protection	IP65
Dimensions (folded / unfolded)	635 x 565 mm / 2387 x 565 mm (25.0 x 22.2 in /94.0 x 22.2 in)
Net weight	8.9 kg (19.6 lb)

* STC: AM= 1.5kPa, T=25°C, irradiance 1000W/m2
NOCT: 48°C (+/-2°C)



91/HYO/24

Manufacturer:
ARKAS Sp. z o.o.
ul. Kuziennicza 4,
59-400 Jawor, Polska
www.arkas.pl
www.yolco.pl

Follow us on



The crossed out wheeled bin symbol means that this product should not be disposed of with other household waste. Waste electrical and electronic equipment should be sent for recycling and recycling with environmental protection regulations in force in a given country regarding waste management. Selective waste collection contributes to reducing their potential negative impact on human health and the resulting environment from the presence in the equipment of dangerous substances, mixtures and components.

**TRAGBARES
PHOTOVOLTAIK-MODUL
ZS200W**

BEDIENUNGSANLEITUNG



Instrukcja obsługi
dostępna również na:
User manual
also available at:
Bedienungsanleitung
erhältlich auch bei:



1. Erklärung der Symbole



Wichtige Informationen zu Betrieb und Wartung. Bei Nichtbeachtung können Gefahren für Leben, Gesundheit oder Sachschäden die Folge sein.



Lesen Sie zuerst die Bedienungsanleitung, ehe Sie das Gerät benutzen.



Tipps und ergänzende Informationen.



Bitte lesen Sie diese Anleitung vor Inbetriebnahme sorgfältig durch und bewahren Sie sie auf.

Der Hersteller haftet nicht für Schäden, die durch nicht bestimmungsgemäßen Gebrauch oder falsche Bedienung verursacht werden.

Warnungen und wichtige Sicherheitsinformationen in diesem Handbuch decken nicht alle möglichen Bedingungen oder Situationen ab, die auftreten können. Die Verantwortung für den sorgfältigen und umsichtigen Umgang mit dem Gerät bei Wartung und Betrieb liegt beim Benutzer.

Bitte registrieren Sie Garantieansprüche unter:

www.systemrma.pl/aplikacja/obsługa/arkas

Wenn Sie sich an ein autorisiertes Servicecenter wenden, halten Sie bitte die folgenden Informationen bereit:

Modellinformationen und Seriennummer. Diese Angaben finden Sie auf dem Typenschild.

Zubehör, Verbrauchsmaterialien und Originalersatzteile sind erhältlich unter: www.yolco.pl. Wir empfehlen die Verwendung von Original-Ersatzteilen.

Der Inhalt des Benutzerhandbuchs kann ohne Vorankündigung geändert werden. Die neueste Version ist immer verfügbar unter:

www.yolco.pl

2. Sicherheitsinformationen



Achtung!

Das Gerät wird zur Stromerzeugung eingesetzt. Eine nicht bestimmungsgemäße oder im Widerspruch zu dieser Anleitung stehende Verwendung kann zu Gefahren für die Gesundheit oder das Leben des Benutzers führen.

Ein dem Sonnenlicht ausgesetztes Photovoltaikmodul sollte als stromführendes Gerät behandelt werden. Das Berühren der Oberflächen oder Anschlüsse kann zu Verbrennungen und Stromschlägen führen.

• Das Gerät kann von Kindern ab 8 Jahren und Personen mit eingeschränkten physischen, sensorischen oder geistigen Fähigkeiten oder mit mangelnder Erfahrung und/oder mangelndem Wissen nur dann verwendet werden, wenn sie durch eine für ihre Sicherheit zuständige Person beaufsichtigt werden oder in die sichere Verwendung des Geräts eingewiesen wurden und die mit dem Gerät verbundenen Gefahren verstanden haben. Kinder dürfen nicht mit dem Gerät spielen. Wartung oder Reinigung des Geräts dürfen nicht von Kindern ohne Aufsicht erfolgen.

2. Sicherheitsinformationen fortgesetzt

- Es ist verboten, das Gerät und die angeschlossenen Kabel zu verwenden, wenn diese sichtbare Beschädigungen aufweisen. Wenn das Gerät oder sein Kabel repariert werden muss, wenden Sie sich an den Hersteller, ein autorisiertes Servicecenter oder eine andere qualifizierte Person.
- Der Anschlussdose auf der Rückseite des Panels und seine Kabel sind nicht wasserdicht. Sie sollten vor ungünstigen Wetterbedingungen wie Regen geschützt werden.
- Es ist verboten, ein nasses Gerät mit feuchten Kabeln zu verwenden oder es mit nassen Händen zu bedienen.
- Benutzen Sie das Gerät nicht in brennbaren, korrosiven oder explosiven Umgebung.
- Es ist verboten, in die Struktur des Geräts einzugreifen – die Platten nicht zu verbiegen, keine Löcher in ihre Oberflächen zu bohren, sie nicht zu verändern, keine anderen Tätigkeiten auszuführen, die nicht in dieser Anleitung vorgesehen sind.
- Achten Sie darauf, dass sich die gegenüberliegenden Pole der MC4-Anschlüsse desselben Solarmoduls nicht berühren.
- Verbinden oder trennen Sie die MC4-Anschlüsse nicht, wenn das Solarpanel dem Sonnenlicht ausgesetzt ist.
- Das Panel sollte nach jedem Gebrauch und vor Wartungsarbeiten vom externen Gerät getrennt werden.

3. Produkteigenschaften



- Photovoltaik-Panel zur Verwendung mit tragbaren Yolco-Kühlboxen, die mit einer Solarzellen-Ladebuchse ausgestattet sind.
- Hoher Modulwirkungsgrad (bis zu 24 %) dank der Verwendung hocheffizienter monokristalliner Zellen.
- Die laminierte Oberfläche des Panels ist resistent gegen Staub, Kratzer und versehentliche Spritzer.
- Spritzwassergeschützte Hülle mit Griff und Kabeltasche für sichere Aufbewahrung und bequemen Transport.
- Dank der integrierten Stützen lässt sich die Neigung des Panels zur Sonne anpassen.

4. Packungsinhalt

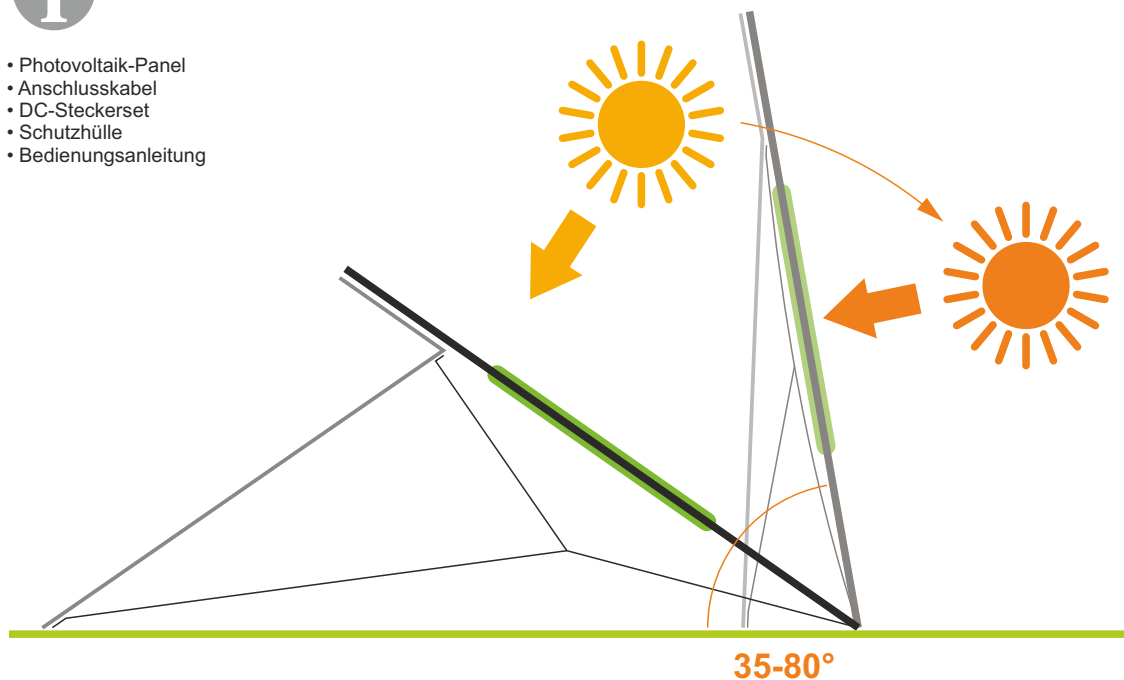


- Photovoltaik-Panel
- Anschlusskabel
- DC-Stecker
- Schutzhülle
- Bedienungsanleitung

5. Nutzungshinweise



- Stellen Sie vor jedem Gebrauch sicher, dass die Oberfläche des Photovoltaikmoduls frei von Schmutz ist.
- Das Photovoltaikmodul sollte entfernt von Hindernissen angebracht werden, die einen Schatten auf seine Oberfläche werfen könnten.
- Um die maximale Effizienz des Photovoltaikmoduls aufrechtzuerhalten, positionieren Sie seine Ebene senkrecht zum Einfallswinkel des Sonnenlichts. Integrierte Stützen helfen Ihnen, den Neigungswinkel anzupassen.

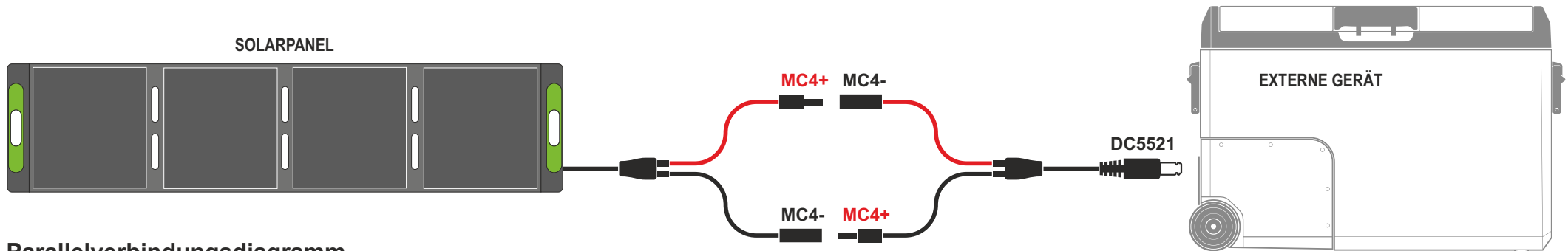


5. Nutzungshinweise fortgesetzt



Schaltbild

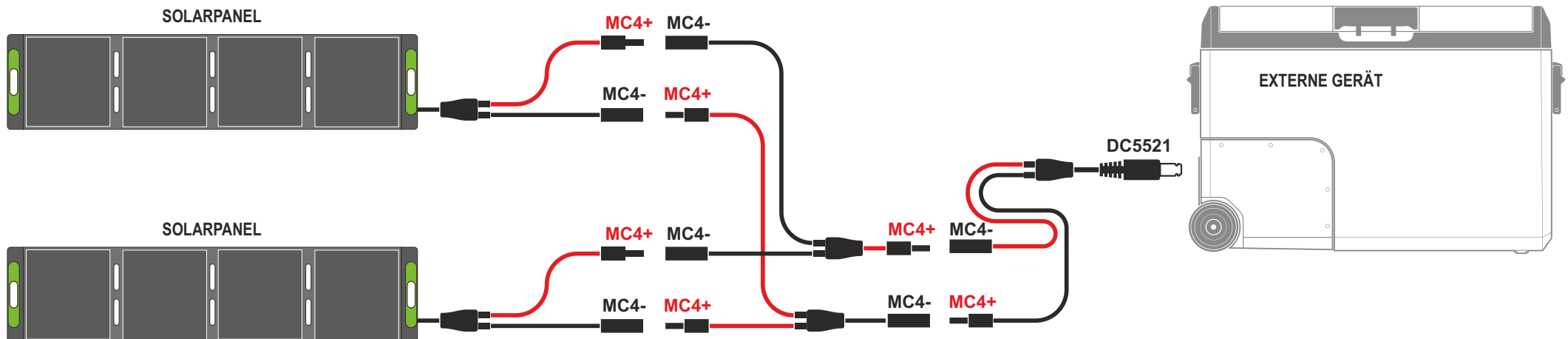
Achtung!
MC4-Stecker sollten nur angeschlossen und getrennt werden, wenn das Solarpanel keiner Sonneneinstrahlung ausgesetzt ist. Es wird empfohlen, den Installationsvorgang bei der zusammengelegten Solarpanel durchzuführen.



Parallelverbindungsdiagramm

Aufmerksamkeit!
Von der Parallelschaltung von Photovoltaikmodulen mit unterschiedlichen Spannungseigenschaften wird dringend abgeraten, da dies zu einer erheblichen Verschlechterung der Effizienz der gesamten Anlage führen kann.

Aufmerksamkeit! Es wird nicht empfohlen, mehr als zwei Photovoltaikmodule anzuschließen.



5. Nutzungshinweise fortgesetzt

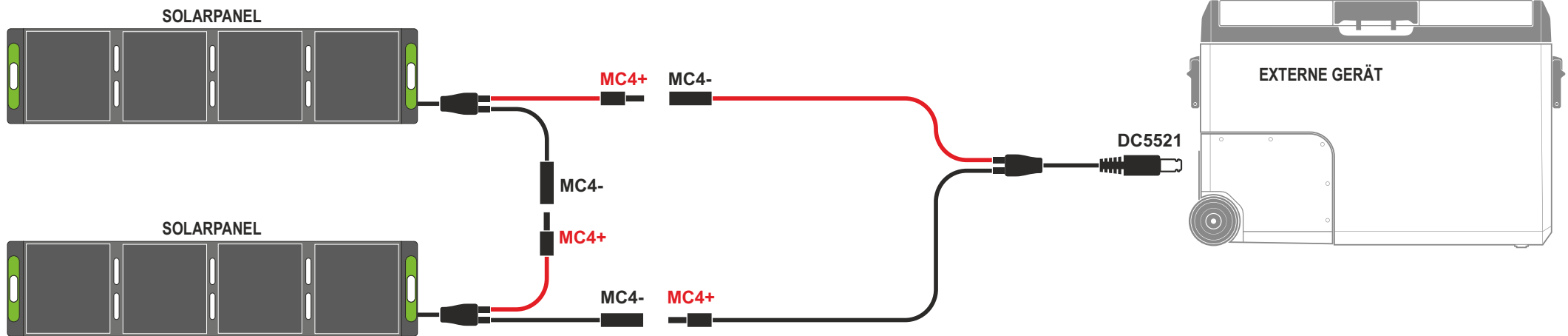


Reihenverbindungsdiagramm

Aufmerksamkeit! Bei Reihenschaltung der Anlage kann es zu einer Induktionsschleife kommen. Um dieses Phänomen zu vermeiden, verlegen Sie die Kabel so nah wie möglich aneinander.

Aufmerksamkeit! Es wird dringend davon abgeraten, Photovoltaikmodule mit unterschiedlichen Intensitätseigenschaften in Reihe zu schalten, da dies zu einer erheblichen Verschlechterung der Effizienz der gesamten Anlage führen kann.

Aufmerksamkeit! Es wird nicht empfohlen, mehr als zwei Photovoltaikmodule anzuschließen.



6. Reinigung und Wartung



Stellen Sie vor Beginn des Wartungsvorgangs sicher, dass das Gerät vom Stromnetz getrennt ist und abkühlen kann.

Verwenden Sie zur Reinigung keine scharfen und harten Gegenstände, Scheuermittel oder aggressive Chemikalien. Verwenden Sie kein Hochdruckwasser. Verwenden Sie kein Meerwasser.

Das Gerät und seine Schutzhülle (mit Ausnahme der Kabel) sollten mit einem trockenen oder feuchten, weichen Tuch ohne Verwendung von Reinigungsmitteln gereinigt werden. Lassen Sie das Gerät vollständig trocknen. Stellen Sie vor dem erneuten Anschließen sicher, dass die Kabel und ihre Kontakte trocken sind.

Es wird empfohlen, das Gerät bei Nichtgebrauch in einer Schutzhülle aufzubewahren, um eine Beschädigung oder Verschmutzung der Oberfläche zu vermeiden.

7. Technische Spezifikation



Modell	ZS200W
Zelltyp	monokristallin
Anzahl der Zellen	36
Effizienz	Bis 24%*
Nennleistung (Wp)	200W
Machttoleranz	+/-5%
Nennspannung	18V
Nennstrom	11.11A
Leerlaufspannung	21.6V
Kurzschlussstrom (Isc)	12.22A
Maximal Spannung des Sets (DC)	700V
Betriebstemperaturbereich	-20°C ~ +75°C
IP-Schutzart	IP65
Abmessungen (gefaltet / entfaltet)	635 x 565 mm / 2387 x 565 mm (25.0 x 22.2 in /94.0 x 22.2 in)
Nettogewicht	8.9 kg (19.6 lb)

* STC: AM= 1.5kPa, T=25°C, Sonneneinstrahlung 1000W/m2
NOCT: 48°C (+/-2°C)



91/HYO/24

Hersteller:
ARKAS Sp. z o.o.
ul. Kuziennicza 4,
59-400 Jawor, Polska
www.arkas.pl
www.yolco.pl

Follow us on



Werfen Sie die Mühlbox keinesfalls in den normalen Hausmüll. Ausgediente Elektrogeräte sollen dem nächsten Recyclingcenter zugeführt und nach den geltenden Vorschriften der Abfallwirtschaft entsorgt werden. Die selektive Abfallsammlung kann zum Schutz der Gesundheit und der Umwelt beitragen.