

**PRZENOŚNA LODÓWKA
KOMPRESOROWA
NX40 GREEN**

INSTRUKCJA OBSŁUGI

Instrukcja obsługi
dostępna również na:
User manual
also available at:
Bedienungsanleitung
erhältlich auch bei:



1. Objaśnienie symboli



Urządzenie napełnione jest palnym gazem R1234yf.



Ważne informacje dotyczące obsługi i konserwacji. Nieprzestrzeganie może spowodować zagrożenie utraty życia, zdrowia lub zniszczenia mienia.



Przed użyciem urządzenia należy najpierw dokładnie zapoznać się z instrukcją obsługi.



Wskazówki oraz informacje uzupełniające.



Przed uruchomieniem urządzenia należy uważnie przeczytać niniejszą instrukcję. Instrukcję należy zachować. Producent nie odpowiada za szkody powstałe w wyniku użytkowania niezgodnego z przeznaczeniem lub niewłaściwej obsługi.

Ostrzeżenia i ważne informacje o bezpieczeństwie zawarte w niniejszej instrukcji nie obejmują wszystkich możliwych warunków ani sytuacji, które mogą mieć miejsce. Odpowiedzialność za ostrożne i rozważne postępowanie z urządzeniem podczas konserwacji i obsługi spoczywa na użytkowniku.

**Zgłoszenia gwarancyjne prosimy rejestrować pod adresem:
www.systemrma.pl/aplikacja/obsługa/arkas**

Kontaktując się z autoryzowanym centrum serwisowym, należy przygotować poniższe dane: informacje o modelu, numer seryjny. Informacje te można znaleźć na tabliczce znamionowej. Akcesoria, materiały eksploatacyjne oraz oryginalne części zamienne dostępne pod adresem: www.yolco.pl. Zalecamy stosowanie oryginalnych części zamiennych.

Treść instrukcji obsługi może ulec zmianie bez powiadomienia. Najnowsza wersja zawsze dostępna pod adresem: www.yolco.pl

2. Informacje dotyczące bezpieczeństwa



- Niniejszy sprzęt może być użytkowany przez dzieci w wieku co najmniej 8 lat i przez osoby o obniżonych możliwościach fizycznych, umysłowych i osoby o braku doświadczenia i znajomości sprzętu, jeżeli zapewniony zostanie nadzór lub instruktaż odnośnie do użytkowania sprzętu w bezpieczny sposób, tak aby związane z tym zagrożenia były zrozumiałe. Dzieci nie powinny bawić się sprzętem. Dzieci bez nadzoru nie powinny wykonywać czyszczenia i konserwacji sprzętu.
- Dzieci od 3 do 8 lat mogą umieszczać produkty i wyjmować je z urządzenia chłodniczego.
- Zabrania się używania urządzenia i/lub jego przewodu zasilającego, gdy noszą ślady uszkodzeń. Jeżeli urządzenie lub jego przewód wymaga naprawy, należy skontaktować się z producentem, autoryzowanym serwisem lub inną wykwalifikowaną osobą.
- Napraw mogą dokonywać tylko odpowiednio wykwalifikowane osoby. Samodzielne naprawy mogą spowodować poważne zagrożenia dla zdrowia lub życia. Ze względów bezpieczeństwa, wymianę oświetlenia LED (w wybranych modelach) należy zlecić producentowi lub autoryzowanemu serwisowi.
- Urządzenie należy podłączyć do źródła zasilania, zgodnego z danymi zawartymi w specyfikacji technicznej, wyłącznie za pomocą dołączonych przewodów zasilających. Zasilanie 100-240V wymaga podłączenia przewodu poprzez adapter AC/DC. Korzystanie ze źródła zasilania o nieprawidłowym napięciu może doprowadzić do uszkodzenia urządzenia lub wywołania pożaru.
- Nie należy umieszczać przenośnych listew zasilających ani przenośnych zasilaczy z tyłu urządzenia.

2. Informacje dotyczące bezpieczeństwa c.d.

- Podczas ustawiania urządzenia należy upewnić się, że przewód zasilający nie jest uwięziony ani uszkodzony.
 - Urządzenie należy odłączyć od zasilania po każdorazowym zakończeniu jego eksploatacji oraz przed czyszczeniem/konserwacją. Nie należy wyciągać wtyczki z gniazdka poprzez ciągnięcie za przewód zasilający. Może to spowodować jego uszkodzenie.
 - Urządzenie należy chronić przed zachlapaniem wodą oraz przed niekorzystnymi warunkami atmosferycznymi takimi jak deszcz. Nie należy zanurzać urządzenia w wodzie ani innym płynie. Urządzenie nie jest wodoodporne. W razie przypadkowego zalania urządzenia należy suchymi dłońmi odłączyć wtyczkę od źródła zasilania. Nie należy dotykać zalanego urządzenia aż do całkowitego wyschnięcia. Nie należy obsługiwać urządzenia mokrymi rękami.
 - Nie należy użytkować lub przechowywać urządzenia w pobliżu otwartego ognia lub innych źródeł ciepła. Nie należy narażać urządzenia na bezpośrednie działanie promieni słonecznych.
 - Urządzenia nie należy używać w środowisku o charakterze łatwopalnym, korozyjnym lub wybuchowym.
 - Nie należy przechowywać w tym urządzeniu substancji żrących, zawierających rozpuszczalniki lub wybuchowych, takich jak puszki aerosolowe z palnym propelentem.
 - Nie należy używać żadnych urządzeń elektrycznych wewnątrz urządzenia chłodniczego, za wyjątkiem urządzeń zalecanych przez producenta.
 - Nie należy używać żadnych urządzeń lub środków przyspieszających odmrażanie urządzenia, za wyjątkiem tych zalecanych przez producenta.
 - Zabrania się napełniania komory wodą, lodem lub innymi płynami. Może to spowodować uszkodzenie urządzenia.
 - Podczas pracy, przechowywania i przenoszenia urządzenie powinno być ustawione poziomo na płaskiej i równej powierzchni.
 - W czasie pracy urządzenie powinno znajdować się w dobrze wentylowanym pomieszczeniu. Należy zadbać o odpowiednią przestrzeń między urządzeniem a innymi sprzętami ($\geq 150\text{mm}$ z przodu, z tyłu oraz po bokach urządzenia). Nie należy zakrywać otworów wentylacyjnych w trakcie pracy ani bezpośrednio po jej zakończeniu.
 - Układ chłodzenia urządzenia zawiera palny czynnik chłodniczy R1234yf. Izolacja urządzenia zawiera cyklopentan. Naprawy i konserwacji w obrębie układu chłodzenia mogą dokonywać jedynie osoby posiadające uprawnienia do pracy z palnymi czynnikami chłodniczymi.
-
- Ostrzeżenie:
Ryzyko pożaru / materiały palne**
- Zabrania się ingerencji użytkownika w układ chłodniczy oraz jego przewody, mającej na celu jego modyfikacje lub uszkodzenie. W przypadku przypadkowego uszkodzenia układu lub stwierdzenia wycieku czynnika należy niezwłocznie odsunąć wszelkie źródła zapłonu od urządzenia. Pomieszczenie należy natychmiast przewietrzyć. Nie należy wyłączać urządzenia poprzez bezpośrednie wyciągnięcie wtyczki przewodu zasilającego.
 - Nienadające się do dalszej eksploatacji urządzenie wymaga poddania specjalnej procedurze utylizacji, zgodnej z krajowymi i lokalnymi przepisami.
 - Zanim pozbędziesz się starego urządzenia, zdejmij wieko, ale pozostaw wewnętrzne kosze i ściankę działową (w wybranych modelach), aby dzieci nie mogły wejść do środka.
 - Opakowanie należy przechowywać z dala od dzieci. Istnieje ryzyko uduszenia.

2. Informacje dotyczące bezpieczeństwa c.d.

- Nie należy opierać się lub siadać na wieku urządzenia. Może to spowodować uszkodzenie urządzenia i/lub doprowadzić do obrażeń ciała.
- Urządzenia nie należy przesuwac po powierzchniach podatnych na uszkodzenia i zarysowania.
- Urządzenie to jest przeznaczone do użytku domowego i podobnych zastosowań.
- To urządzenie chłodnicze nie jest przeznaczone do użytku jako urządzenie do zabudowy.
- To urządzenie chłodnicze nie jest odpowiednie na potrzeby zamrażania środków spożywczych.
- Urządzenie chłodnicze jest przeznaczone do użytku w temperaturze otoczenia mieszczącej się w zakresie od 10°C do 32 °C lub od 16°C do 32°C, lub od 16°C do 38°C, lub od 16°C do 43°C. Szczegółowe informacje zawarte w sekcji „dane techniczne” niniejszej instrukcji.
- Okres gwarancji producenta wynosi 24 miesiące licząc od daty zakupu.
- Minimalny okres, w którym dostępne są części zamienne niezbędne do naprawy urządzenia wynosi 7 lub 10 lat w zależności od rodzaju i przeznaczenia części zamiennej i jest zgodny z Rozporządzeniem Komisji (UE) 2019/2019. Wykaz części zamiennych i procedura ich zamawiania są dostępne na stronach internetowych producenta, importera lub upoważnionego przedstawiciela. Więcej informacji o produkcie znajduje się w unijnej Bazie Danych Produktów EPREL na stronie <https://eprel.ec.europa.eu>. Informacje można uzyskać skanując kod QR z etykiety energetycznej lub wpisując model wyrobu z etykiety energetycznej w wyszukiwarce EPREL <https://eprel.ec.europa.eu>.

3. Opis działania oraz podstawowe funkcje



- Lodówka przenośna służy do schładzania artykułów spożywczych.
- Dzięki wysokiej klasy izolacji oraz wydajnemu kompresorowi proces chłodzenia przebiega wyjątkowo szybko.
- Lodówka może być zasilana prądem stałym (12/24V), zmiennym (100-240V) lub bateryjnie (bateria zewnętrzna sprzedawana oddzielnie).
- Urządzenie posiada zabezpieczenie akumulatora pojazdu przed rozładowaniem oraz zabezpieczenie przeciwprzepięciowe chroniące je przed nagłymi skokami napięcia w sieci elektrycznej.
- Panel sterowania z czytelnym ekranem LED umożliwia intuicyjne sterowanie urządzeniem.
- Lodówka wyposażona jest w nadajnik Bluetooth 5.0. Pozwala to na sterowanie nią za pomocą aplikacji przeznaczonej na urządzenia mobilne (Android/iOS).
- Ergonomiczne uchwyty umożliwiają wygodne przemieszczanie urządzenia.
- Wewnętrzny kosz na artykuły spożywcze ułatwia wyjmowanie oraz zarządzanie zawartością lodówki.

4. Zawartość opakowania



- Przenośna lodówka kompresorowa
- Przewód zasilający 12/24V (długość - 3.5m)
- Adapter AC/DC z przewodem zasilającym 100-240V (EU/UK)
- Instrukcja obsługi

5. Wskazówki dotyczące użytkowania



- Przed pierwszym uruchomieniem należy wyjąć urządzenie z opakowania, wyczyścić wewnątrz urządzenia wilgotną ściereczką i odczekać 6 godzin.
- W czasie pracy urządzenie powinno znajdować się w dobrze wentylowanym pomieszczeniu z dala od źródeł ciepła oraz bezpośrednim wpływem promieni słonecznych.
- W czasie pracy urządzenie powinno znajdować się w pozycji horyzontalnej. Maksymalny kąt nachylenia urządzenia względem podłoża nie powinien być większy niż 5°.
- Jeżeli urządzenie jest używane przy wyłączonym zapłonie w pojeździe silnikowym (przy korzystaniu ze źródła zasilania 12/24V), wyłączy się samodzielnie, gdy napięcie spadnie poniżej ustawionej wartości zabezpieczenia ochrony akumulatora. Urządzenie włączy się ponownie, gdy poprzez naładowanie akumulatora uzyskane zostanie wymagane napięcie.

Wartości napięcia zabezpieczenia akumulatora	
Napięcie wyłączeniowe przy zasilaniu 12V	10.1V
Napięcie ponownego włączenia przy zasilaniu 12V	11.4V
Napięcie wyłączeniowe przy zasilaniu 24V	22.3V
Napięcie ponownego włączenia przy zasilaniu 24V	23.7V

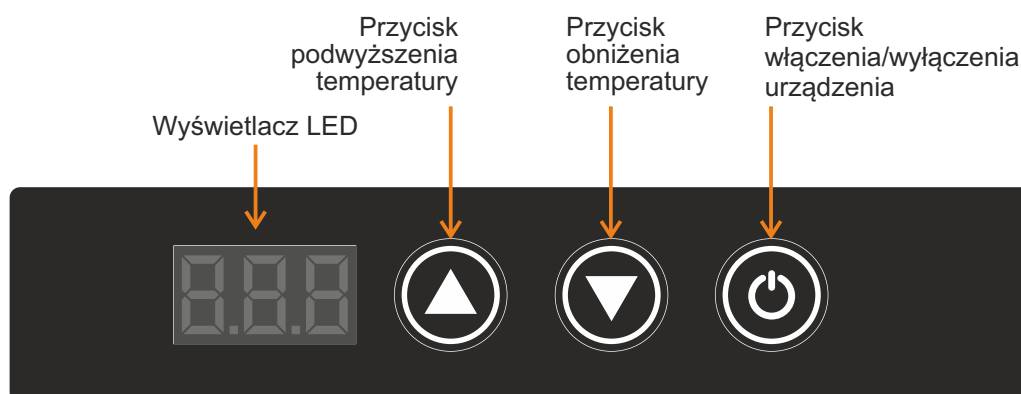
Aby uniknąć zanieczyszczenia i psucia się żywności należy przestrzegać następujących zasad:

- Nie należy otwierać wieka urządzenia częściej niż jest to konieczne. Może to znacznie podnieść temperaturę panującą wewnątrz urządzenia.
- Artykuły spożywcze powinny być przechowywane w oryginalnych opakowaniach lub odpowiednich pojemnikach. Przechowuj surowe mięso i ryby w odpowiednich pojemnikach w lodówce, aby nie stykały się z inną żywnością ani nie kapały na nią.
- Należy regularnie czyścić powierzchnie, które mogą wejść w kontakt z żywnością oraz system odprowadzania wody (w wybranych modelach).
- Zbyt niska lub zbyt wysoka temperatura może negatywnie wpłynąć na przechowywaną żywność. Temperaturę panującą wewnątrz lodówki należy dostosować do temperatury zalecanej przez producenta żywności.
- Jeśli urządzenie pozostaje puste przez dłuższy czas:
 - Wyłączyć urządzenie.
 - Odszronić urządzenie.
 - Wyczyścić i osuszyć urządzenie.
 - Pozostawić drzwi uchylone, aby zapobiec powstawaniu pleśni w urządzeniu.
- To urządzenie chłodnicze nie jest odpowiednie na potrzeby zamrażania środków spożywczych.
- Produktów raz rozmrożonych nie należy ponownie zamrażać.
- Gorące potrawy i napoje ochłodzić przed włożeniem do urządzenia.
- Nie należy przechowywać szklanych pojemników, butelek oraz puszek napełnionych płynami lub napojami gazowanymi w temperaturze poniżej 0°C.

6. Obsługa



Obsługa urządzenia z poziomego panelu sterowania



6. Obsługa c.d.



Przycisk	Funkcja
	Jednokrotne wciśnięcie spowoduje włączenie/wyłączenie urządzenia.
	Jednokrotne wciśnięcie podwyższa temperaturę. W przypadku łączenia urządzenia z aplikacją poprzez funkcję Bluetooth: Jednokrotne wciśnięcie, w momencie wyświetlenia się komunikatu „AP” na panelu sterowania urządzenia, umożliwi jego połączenie z aplikacją na urządzeniu zewnętrznym.
	Jednokrotne wciśnięcie obniża temperaturę.

Zmiana skali temperatury na panelu sterowania (°C/°F)

Przy wyłączonym urządzeniu należy wcisnąć i przytrzymać przyciski oraz aż do momentu wyświetlenia się komunikatu E1.

Następnie kilkakrotnie nacisnąć przycisk do momentu zmiany treści komunikatu na E5. Użyć przycisku lub aby przełączyć się między skalami temperatury °C i °F.

Wyłączyć urządzenie przyciskiem aby zapisać zmianę ustawień.

Obsługa urządzenia z poziomu aplikacji (Android/iOS)

Aplikację **Yolco** można pobrać ze sklepu GooglePlay (dla urządzeń z systemem Android) lub AppStore (dla urządzeń z systemem iOS). Do poprawnego działania aplikacji wymagane jest włączenie funkcji Bluetooth oraz funkcji lokalizacji na urządzeniu zewnętrznym.

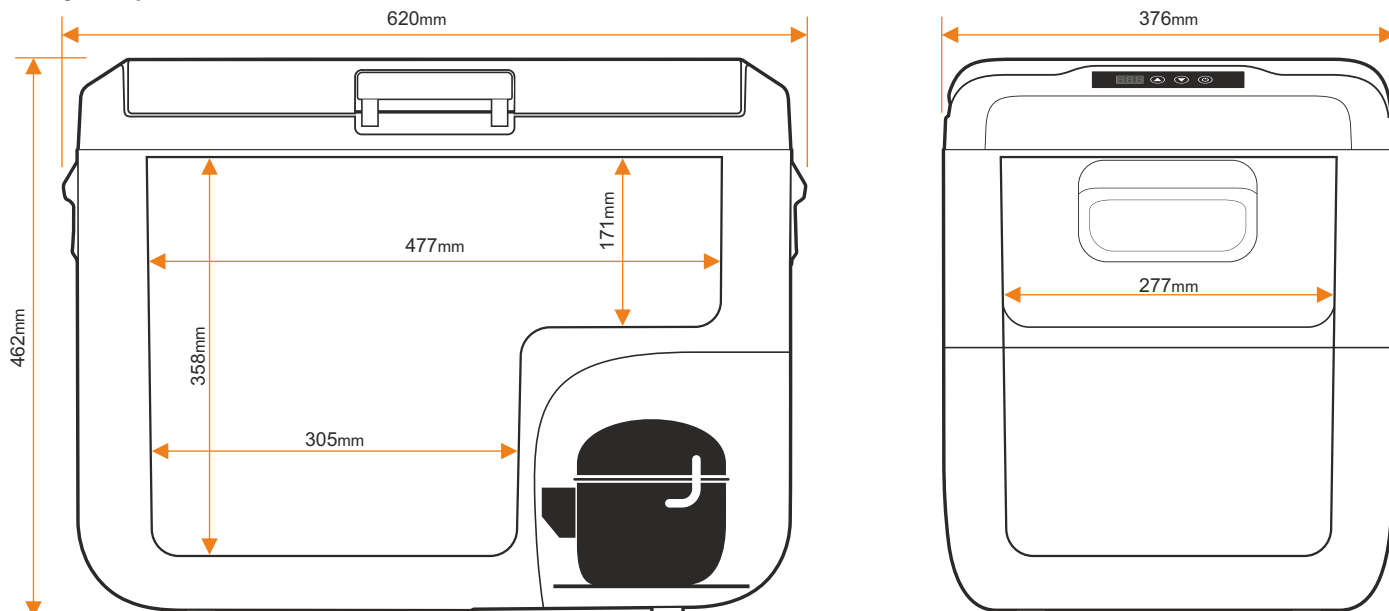
Aby połączyć się z aplikacją należy uruchomić ją na urządzeniu zewnętrznym (smartfon/tablet), wyszukać oraz wybrać lodówkę z listy dostępnych urządzeń. Na panelu sterowania urządzenia chłodniczego wyświetli się komunikat „AP”, który należy potwierdzić poprzez wciśnięcie przycisku . Tak skonfigurowane urządzenie powinno być gotowe do przyjmowania poleceń z aplikacji.

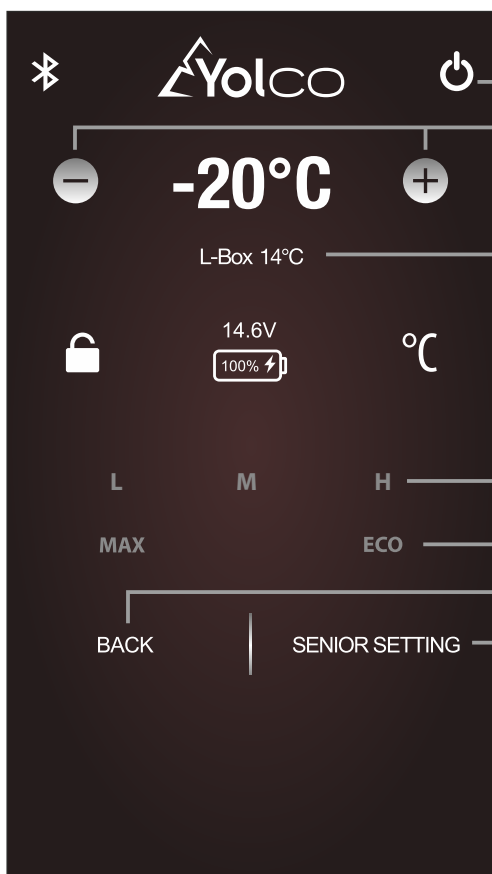
Przywrócenie urządzenia do ustawień fabrycznych

Przy wyłączonym urządzeniu należy jednocześnie wcisnąć i przytrzymać przyciski i aż do momentu wyświetlenia się komunikatu E1.

Następnie jednocześnie wcisnąć i przytrzymać przyciski i do momentu wyłączenia się urządzenia.

Wymiary urządzenia





Przycisk włączenia/wyłączenia urządzenia

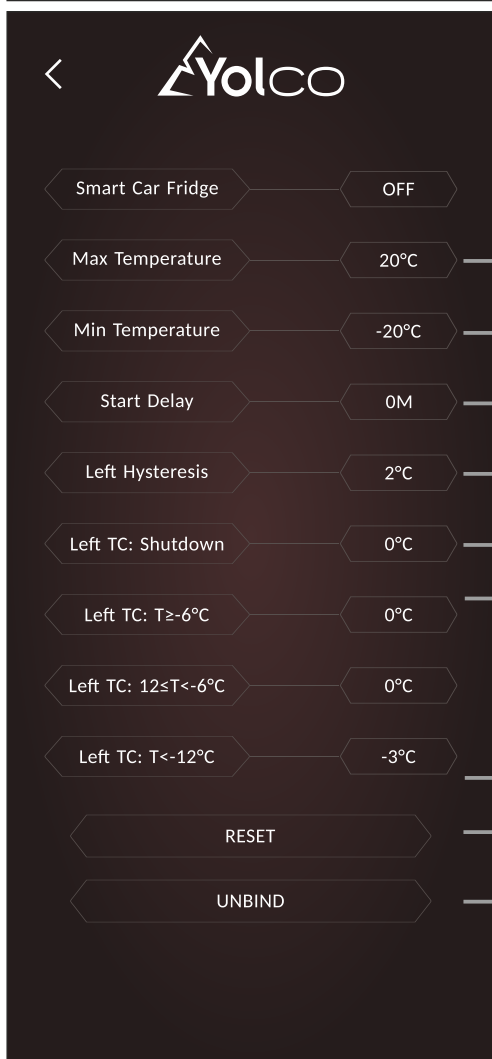
Przyciski zmiany docelowej temperatury wewnątrz komory

Aktualna temperatura wewnątrz komory

Funkcje niedostępne w tym modelu

Przycisk powrotu do poprzedniego ekranu

Przycisk zmiany ustawień



Ustawienie maksymalnej temperatury

Ustawienie minimalnej temperatury

Ustawienie opóźnienia uruchomienia kompresora po starcie urządzenia (w minutach)
 Ustawienie histerezy komory – kompresor uruchomi się po przekroczeniu sumy ustawionej temperatury urządzenia oraz temperatury histerezy (przykład - temperatura chłodzenia ustawiona na urządzeniu: -20°C, temperatura histerezy: +2°C, temperatura ponownego uruchomienia kompresora: -18°C)

Ustawienia umożliwiające niwelację różnic między rzeczywistą temperaturą wnętrza urządzenia a temperaturą ustawioną na panelu sterowania (przykład - temperatura chłodzenia komory ustawiona na urządzeniu: 0°C, temperatura rzeczywista wewnątrz komory: -5°C, temperatura jaką należy ustawić w celu niwelacji różnic +5°C)

Przywrócenie ustawień domyślnych aplikacji

Rozłączenie połączenia Bluetooth

Opis jak i wygląd może ulec zmianie wraz z kolejnymi aktualizacjami aplikacji.

7. Czyszczenie i konserwacja



- Przed każdym czyszczeniem należy wyłączyć urządzenie oraz odłączyć je od zasilania zewnętrznego.
- Urządzenia nie wolno czyścić pod bieżącą wodą.
- Do czyszczenia nie należy używać agresywnych środków czyszczących.
- Urządzenie należy czyścić z zewnątrz i od wewnątrz wilgotną ściereczką z pominięciem panelu sterowania, sekcji zasilania oraz otworów wentylacyjnych.

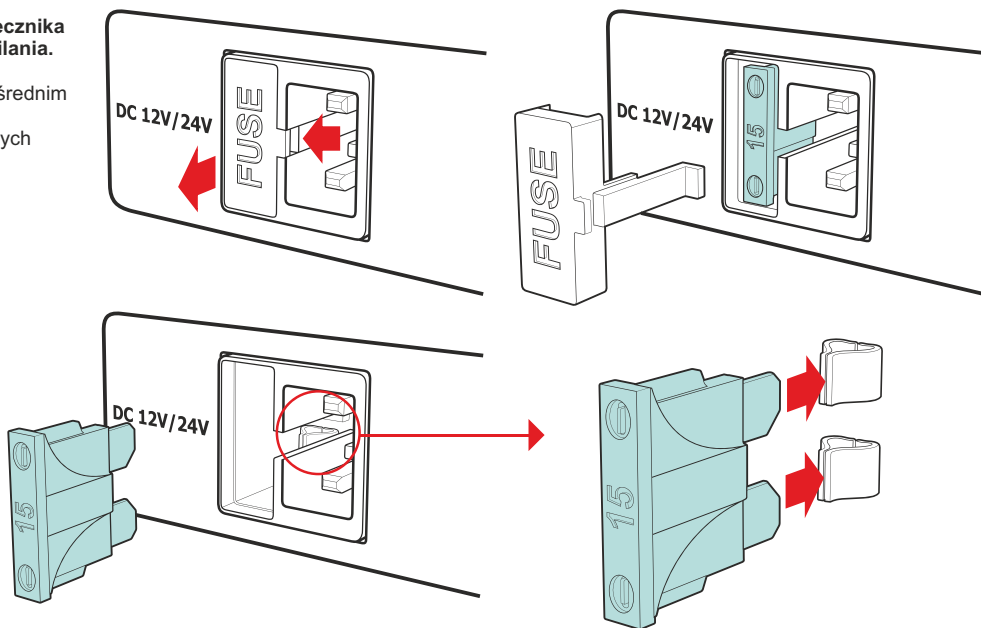
• Ręczne odszranianie

W trakcie długotrwałej pracy urządzenia, w jego wnętrzu może pojawić się warstwa szronu. Może to powodować zmniejszenie jego wydajności. Aby odszronić urządzenie należy odłączyć je od zasilania, opróżnić komorę chłodzącą oraz pozostawić otwarte wieko. Po skropleniu się warstwy szronu należy wytrzeć pozostałość wody miękką szmatką lub wypuścić nadmiar wody poprzez otwór odpływowy znajdujący się w spodniej części komory chłodzenia. Odpływ otwiera się poprzez wyjęcie jego korka. Po zakończonej konserwacji należy ponownie umieścić korek w otworze odpływowym.

• Wymiana bezpiecznika płytkowego

UWAGA! Przed przystąpieniem do wymiany bezpiecznika w urządzeniu należy je wyłączyć i odłączyć od zasilania.

1. Zdjąć osłonę bezpiecznika, znajdującą się w bezpośrednim sąsiedztwie gniazda zasilania.
2. Wyjąć bezpiecznik i zastąpić go nowym o identycznych parametrach technicznych.
3. Ponownie zainstalować osłonę bezpiecznika.



Parametry bezpiecznika

Prąd znamionowy	15 A
Spadek napięcia	102mV
Rezystancja bezpiecznika	4.8 mΩ
I2t	340 A²s

8. Usuwanie najczęstszych usterek



Artykuły spożywcze uległy zamrożeniu:

- Należy zmienić temperaturę chłodzenia na wyższą, ustawiona temperatura jest zbyt niska.

Z urządzenia wydobywa się dźwięk przepływającej cieczy:

- Dźwięk taki jest zjawiskiem normalnym.


W okolicy drzwi lodówki pojawiają się krople cieczy:

- Krople cieczy pojawiają się wskutek różnicy temperatur między urządzeniem a jego otoczeniem i są zjawiskiem normalnym.

Przy uruchomieniu urządzenia z kompresora wydobywają się głośne dźwięki:

- Głośna praca kompresora przy uruchomieniu jest zjawiskiem normalnym.

Urządzenie nie działa:

- Należy sprawdzić czy urządzenie zostało włączone przyciskiem .
- Należy sprawdzić czy urządzenie jest poprawnie podłączone do źródła zasilania.
- Należy sprawdzić czy zasilacz jest sprawny.
- Należy sprawdzić czy bezpiecznik nie uległ przepaleniu.

Urządzenie wyświetla kod F1:

- Kod informujący o spadku napięcia zasilania 12/24V. Należy sprawdzić poziom napięcia dostarczanego do urządzenia.

Urządzenie wyświetla kod F2:

- Kod informujący o przeciążeniu wentylatora. Należy wyłączyć i ponownie włączyć urządzenie po upływie 30 minut.

Urządzenie wyświetla kod F3:

- Kod informujący o włączeniu zabezpieczenia przed zbyt częstą pracą kompresora. Należy wyłączyć i ponownie włączyć urządzenie po upływie 30 minut.

Urządzenie wyświetla kod F4:

- Kod informujący o przeciążeniu kompresora. Należy wyłączyć i ponownie włączyć urządzenie po upływie 30 minut.

Urządzenie wyświetla kod F5:

- Kod informujący o przegrzaniu modułu kompresora. Należy wyłączyć i ponownie włączyć urządzenie po upływie 30 minut.

Urządzenie wyświetla kod F6:

- Kod informujący o braku możliwości sczytania parametrów przez kontroler urządzenia. Należy uruchomić urządzenie ponownie. W przypadku powtarzającego się problemu należy skontaktować się ze sprzedawcą.

Urządzenie wyświetla kod F7 lub F8:

- Kod informujący o błędzie sensora temperatury. Należy skontaktować się ze sprzedawcą.

9. Dane techniczne



Model produktu	NX40 GREEN
Pojemność całkowita	37 L (8.1 gal)
Specyfikacja zasilania	DC 12V/5A, 24V/2.5A AC 100-240V, 50-60Hz, max 1.2A
Ilość komór chłodzących	1
Zakres temperatury chłodzenia	od +20°C do -20°C (od +68°F do -4°F)
Pobór energii	60W
Klasa klimatyczna	SN, N, T, ST
Temperatura otoczenia	od +10°C do +43°C (od +50°F do +109.4°F)
Poziom emitowanego hałasu	45dB
Czynnik chłodniczy	R1234YF (40g)
GWP	4
Typ łączności	Bluetooth 5.0 (zasięg działania do 10 m/32.8 ft)
Zakres częstotliwości	2402 MHz – 2480 MHz
Maksymalna moc częstotliwości radiowej	2 dBm
Wymiary (szer. x wys. x gł.)	620 x 462 x 376 mm (24.4 x 18.2 x 14.8 cali)
Waga netto	13.5 kg (29.8 lb)
Waga brutto	17.5 kg (38.6 lb)



Producent:
ARKAS Sp. z o.o.
ul. Kuziennicza 4,
59-400 Jawor, Polska
www.arkas.pl
www.yolco.pl

Follow us on



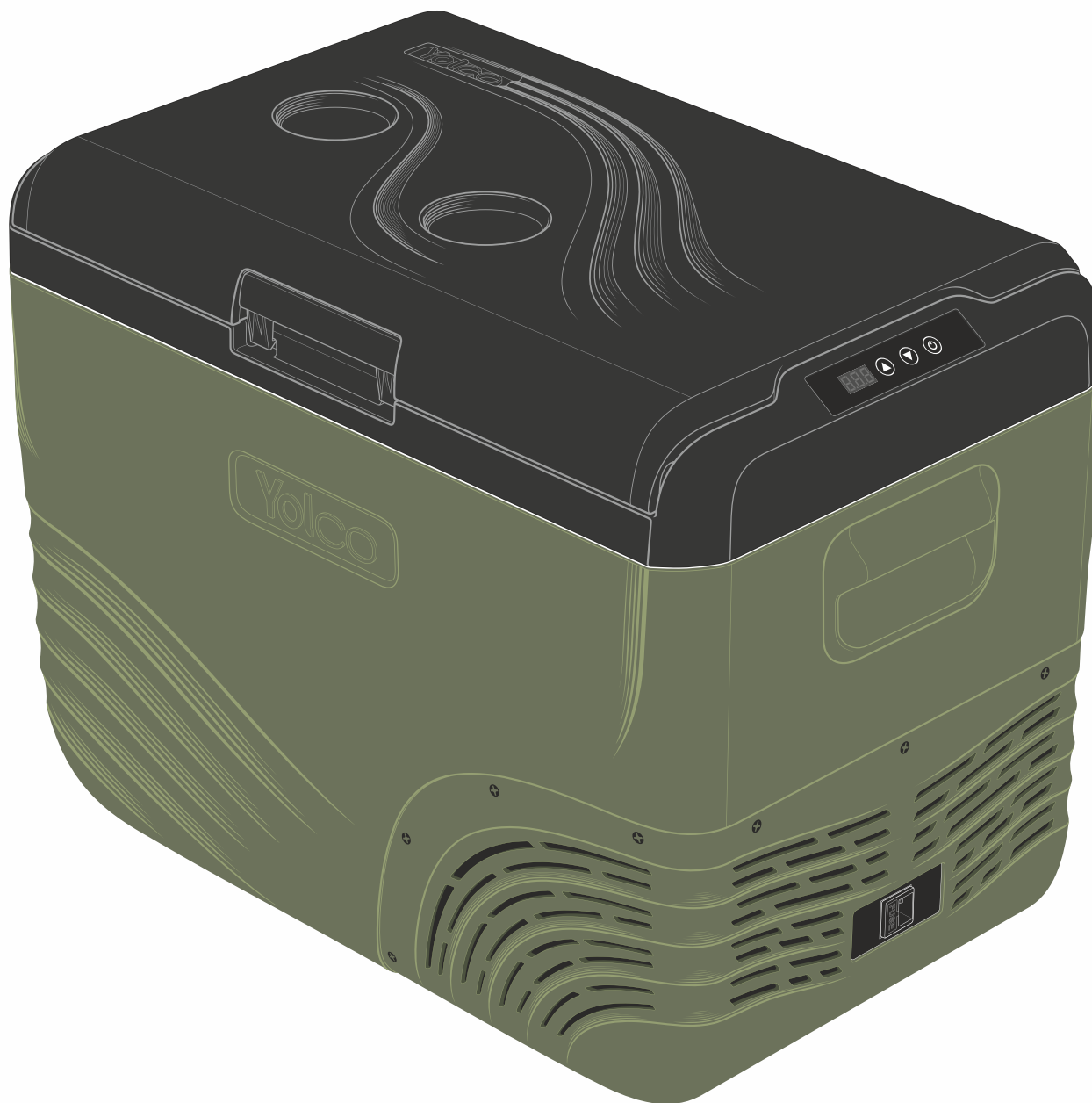
OŚWIADCZENIE PRODUCENTA

Arkas Sp. z o.o. oświadcza, iż przenośna lodówka kompresorowa NX40 GREEN jest zgodna z dyrektywami Parlamentu Europejskiego i Rady 2009/125/WE oraz 2014/53/UE z dnia 16 kwietnia 2014r. w sprawie harmonizacji ustawodawstwa państw członkowskich dotyczących udostępniania na rynku urządzeń radiowych i uchylającą dyrektywę 1999/5/WE. Pełny tekst deklaracji zgodności UE publikowany jest na stronie www.arkas.pl

Przekreślony symbol kosza na odpady oznacza, że nie należy wyrzucać tego produktu wraz z innymi odpadami pochodzącymi z gospodarstwa domowego. Zużyty sprzęt elektryczny i elektroniczny należy przekazać do przetwarzania i recyklingu zgodnie z obowiązującymi w danym kraju przepisami ochrony środowiska dotyczącymi gospodarowania odpadami. Selektywna zbiórka odpadów przyczynia się do ograniczenia ich potencjalnego negatywnego wpływu na zdrowie ludzi i środowisko, wynikających z obecności w sprzęcie niebezpiecznych: substancji, mieszanin oraz części składowych.

SPECYFIKACJA ZASILACZA SIECIOWEGO

Producent:	Foshan Great Power Co.,Ltd
Numer rejestru handlowego:	91440606663372921C
Adres:	3/F Block, 16th, Street#3, Fengxin Road, Fengxing Industrial Zone, Shunde District, Foshan City, Guangdong Province, Chiny
Numer artykułu:	GRT90-145600
Napięcie wejściowe	100-240V
Wejściowa częstotliwość prądu przemiennego:	50/60Hz
Napięcie wyjściowe:	14,5V
Prąd wyjściowy:	6,0A
Moc wyjściowa:	87W
Średnia sprawność podczas pracy:	90%
Sprawność przy niskim obciążeniu (10%):	89%
Zużycie energii w stanie bez obciążenia:	0.19W



**PORTABLE COMPRESSOR
REFRIGERATOR**
NX40 GREEN
USER MANUAL

Instrukcja obsługi
dostępna również na:
User manual
also available at:
Bedienungsanleitung
erhältlich auch bei:



1.Explanation of symbols.



Appliance filled with flammable gas R1234yf.



Important operation and maintenance information. Non-compliance may result in a threat to life, health or property damage.



Before using the appliance, read the owner's manual first.



Tips and supplementary information



Please read this manual carefully before starting the device. Keep this manual. The manufacturer is not liable for damages caused by improper use or improper handling. The warnings and important safety information contained in this manual do not cover all possible conditions or situations that may occur. It is the user's responsibility to handle the device with care and consideration during maintenance and operation.

Please register warranty claims at: www.systemrma.pl/aplikacja/obsługa/arkas/

When contacting an authorized service center, please have the following information ready: model information, serial number. This information can be found on the nameplate. Accessories, consumables and original spare parts are available at: www.yolco.pl. We recommend using original spare parts.

The content of the user manual is subject to change without notice. The latest version is always available at: www.yolco.pl

2.Safety information



- This equipment can be used by children at least 8 years old and by people with reduced physical and mental capabilities and people with no experience and knowledge of the equipment, if supervision or instruction is provided on how to use the equipment in a safe way, so that related the risks were understandable. Children should not play with the equipment. Cleaning and maintenance of the equipment should not be performed by unsupervised children.
- Children aged from 3 to 8 years are allowed to load and unload cooling device.
- It is forbidden to use the device and/or its power cord if they show signs of damage. If the device or its cable needs repair, contact the manufacturer, an authorized service center or another qualified person.
- Repairs may only be carried out by suitably qualified persons. Self-repairs may result in serious health or life hazards. For safety reasons, replacement of the LED lighting (selected models) should be performed by the manufacturer or an authorized service center.
- The device should be connected to a power source that complies with the data included in the technical specification, only with the supplied power cords. 100-240V power supply requires cable connection via the AC / DC adapter. Using a power source with an incorrect voltage may damage the device or cause a fire.
- Do not locate multiple portable socket-outlets or portable power supplies at the rear of the appliance.
- When positioning the appliance, ensure the supply cord is not trapped or damaged.
- The device must be disconnected from the mains after each use and before cleaning / maintenance. Do not remove the plug from the socket by pulling on the power cord. It may damage it.

2. Safety information cont.

- The device should be protected against water splashes and adverse weather conditions such as rain. Do not immerse the device in water or any other liquid. The device is not waterproof. In the event of accidental spillage, remove the plug from the power source with dry hands. Do not touch the flooded device until it is completely dry. Do not operate the device with wet hands.
- Do not use or store the device near open flames or other sources of heat. Do not expose the device to direct sunlight.
- Do not use the device in an flammable, corrosive or explosive environment.
- Do not store corrosive, solvent-containing or explosive substances, such as aerosol cans with flammable propellant, in this appliance.
- Do not use electrical appliances inside the storage compartments of the appliance, unless they are of the type recommended by the manufacturer.
- Do not use mechanical devices or other means to accelerate the defrosting process, other than those recommended by the manufacturer.
- It is forbidden to fill the chamber with water, ice or other liquids. This may damage the device.
- During operation, storage and transport, the device should be placed horizontally on a flat and leveled surface.
- During operation, the device should be located in a well-ventilated room. Ensure adequate space between the device and other equipment ($\geq 150\text{mm}$ on the front, back and sides of the device). Do not cover the ventilation openings during or immediately after operation.
- The appliance cooling system contains flammable refrigerant R1234yf. The device insulation contains cyclopentane. Repairs and maintenance within the cooling system may only be carried out by persons authorized to work with flammable refrigerants.



Warning:
Risk of fire / Flammable materials

- It is forbidden for the user to interfere with the refrigeration system and its pipes in order to modify or damage it.
In the event of accidental damage to the system or a refrigerant leak, remove all sources of ignition from the unit immediately. Ventilate the room immediately. Do not switch off the device by directly pulling out the mains plug.
- When the device is no longer usable, it must be disposed of in accordance with national and local regulations.
- Before disposing of the old appliance, remove the lid, but leave the inner baskets and partition wall (selected models) so that children cannot get inside.
- Keep the packaging away from children. There is a risk of suffocation.
- Do not rest or sit on the appliance lid. It may damage the device and / or lead to personal injury.
- Do not move the device over surfaces susceptible to damage and scratches.
- This appliance is intended to be used in household and similar applications.
- This refrigeration appliance is not intended to be used as a built-in appliance.
- This refrigeration appliance is not suitable for the freezing of foodstuffs.

2. Safety information cont.

- The refrigeration appliance is intended for use in an ambient temperature ranging from 10 ° C to 32 ° C, or 16 ° C to 32 ° C, or 16 ° C to 38 ° C, or 16 ° C to 43 ° C. Detailed information can be found in the "technical data" section of this manual.
- The manufacturer's warranty period - 24 months from the date of purchase.
- The minimum period for which spare parts necessary to repair are available is 7 or 10 years, depending on the type and purpose of the spare part, and is in line with Commission Regulation (EU) 2019/2019. The list of spare parts and the ordering procedure are available on the websites of the manufacturer, importer or authorized representative. More information about the product can be found in the EU Product Database EPREL at <https://eprel.ec.europa.eu>. Information can be obtained by scanning the QR code on the energy label or by entering the product model from the energy label in the EPREL search engine <https://eprel.ec.europa.eu>.

3. Description of operation and basic function



- The portable refrigerator is used to cool food products.
- Thanks to high-class insulation and an efficient compressor, the cooling process is extremely fast.
- The refrigerator can be powered by DC (12/24V), AC (100-240V) or battery (external battery sold separately).
- The device has discharge protection for the vehicle battery and overvoltage protection that protects it against sudden voltage surges in the electrical network.
- The control panel with a clear LED screen enables intuitive control of the device.
- The fridge is equipped with a Bluetooth 5.0 transmitter. This allows you to control it using an application designed for mobile devices (Android / iOS).
- Ergonomic handles enable comfortable movement of the device.
- The internal food basket makes it easier to remove and manage the contents of the refrigerator.

4. Contents of the package



- Portable compressor refrigerator
- 12/24V power cord (length: 3.5m/11,4ft)
- AC/DC adapter with 100-240V power cord (EU/UK)
- User manual

5. Directions for use



- Before first use, remove the device from the packaging, clean the inside of the device with a damp cloth and wait 6 hours.
- During operation, the device should be located in a well-ventilated room, away from heat sources and direct sunlight.
- The device should be in a horizontal position during operation. The maximum angle of inclination of the device relative to the ground should not be more than 5°.
- If the device is used with the ignition off of a motor vehicle (when using a 12 / 24V power source), it switches itself off when the voltage drops below the set battery protection value. The device will turn on again when the required voltage is obtained by charging the battery.

Battery protection voltage values	
Turn-off voltage when powered by 12V	10.1V
Turn-on voltage when powered by 12V	11.4V
Switch-off voltage when powered by 24V	22.3V
Turn-on voltage when powered by 24V	23.7V

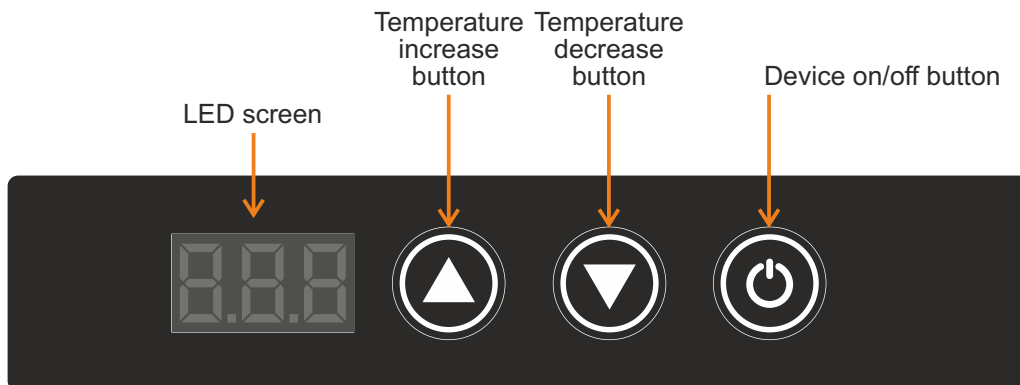
To avoid food contamination and spoilage, the following rules should be followed:

- Do not open the appliance lid more often than necessary. This may significantly increase the temperature inside the device.
- Foodstuffs should be stored in their original packaging or appropriate containers. Store raw meat and fish in suitable containers in the refrigerator, so that it is not in contact with or drip onto other food.
- Clean regularly surfaces that can come in contact with food and accessible drainage systems (selected models).
- Too low or too high temperature may adversely affect the stored food. The temperature inside the refrigerator should be adjusted to the temperature recommended by the food manufacturer.
- If the device is left empty for long periods:
 - Switch off the device.
 - Defrost the device.
 - Clean and dry the device.
 - Leave the lid open to prevent mould developing within the appliance.
- This refrigeration appliance is not suitable for the freezing of foodstuffs.
- Once defrosted, the products should not be re-frozen.
- Cool hot food and drinks before placing them in the device.
- Do not store glass containers, bottles and cans filled with liquids or carbonated drinks at temperatures below 0°C.

6. Operating



Operating the device from control panel



6. Operating cont.



Button	Function
	Press once to turn the device on/off
	A single press increases the temperature When connecting the device to the application via Bluetooth: Pressing once, when the "AP" message appears on the device control panel, will enable its connection with the application on the external device.
	A single press lowers temperature.

Changing the temperature scale on the control panel (°C/°F)

With the device turned off, press and hold and buttons until the message E1 appears. Then press the button several times until the content of the message changes to E5.
Use the button or to switch between the °C and °F temperature scales.

Turn off the device using the button to save the setting.

Operating the device from the application level (Android / iOS)

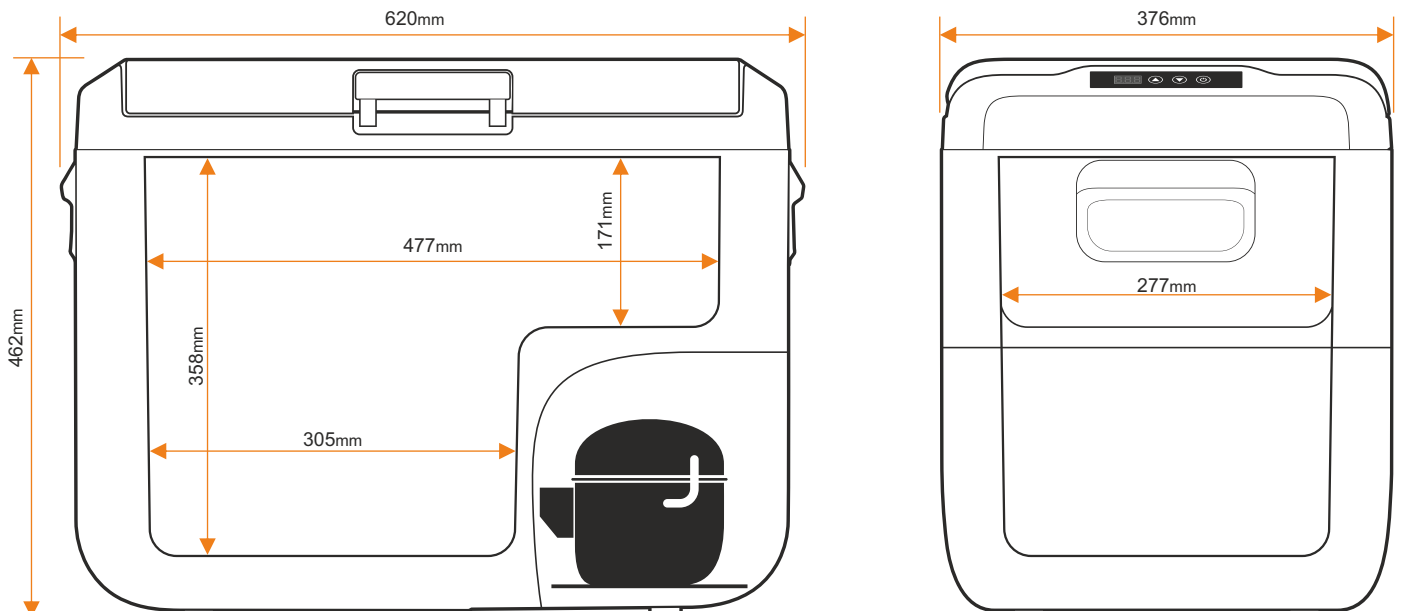
The application **Yoico** can be downloaded from the GooglePlay store (for Android devices) or AppStore (for iOS devices). For the proper operation of the application, it is required to turn on the Bluetooth function and the location function on the external device. To connect to the application, launch it on an external device (smartphone / tablet), search for and select the fridge from the list of available devices. The refrigeration appliance control panel will display "AP", which must be confirmed by pressing the button. The device should be ready for receiving commands from the application.

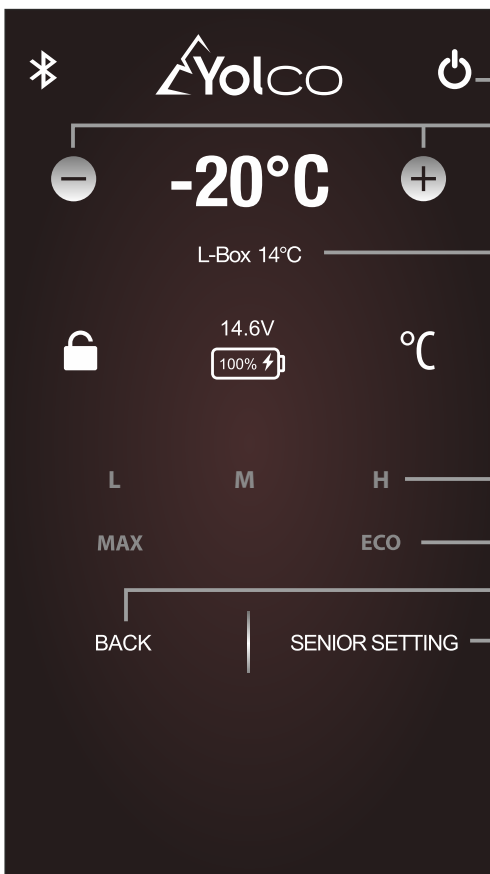
Restore the device to factory settings

With the device turned off, press and hold the and buttons simultaneously until the E1 message is displayed.

Then press and hold the and buttons simultaneously until the device turns off.

Device dimensions





Device on/off button

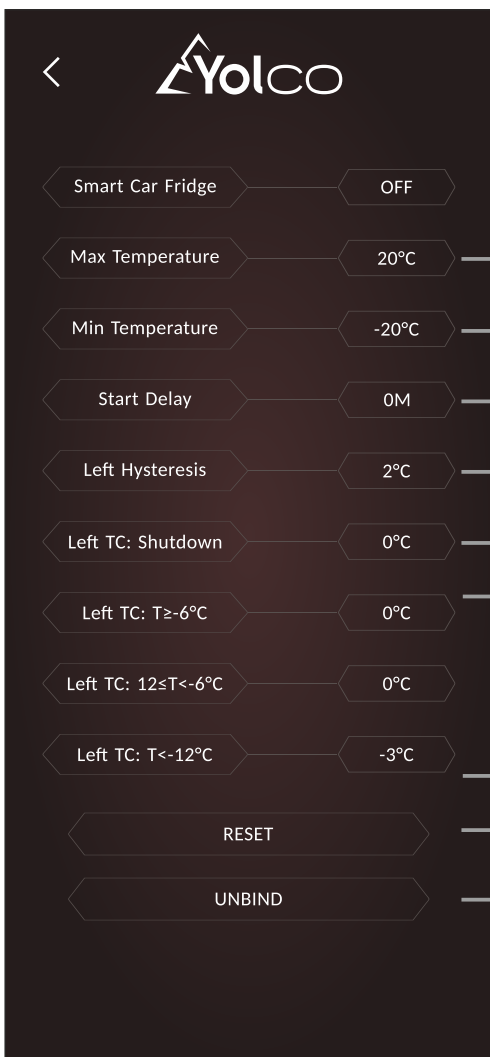
Button for changing the target temperature inside the ventricle

Current temperature inside the chamber

Features not available in this model

Return to the previous screen

Settings change button



Setting the max temperature

Setting the min temperature

Setting the compressor start delay after starting the device (in minutes)

Chamber hysteresis setting - the compressor will start after exceeding the sum of the set device temperature and hysteresis temperature (example - cooling temperature set on the device: -20°C, hysteresis temperature: + 2°C, compressor restart temperature: -18°C)

Setting delaying / accelerating the compressor off after reaching the temperature set on the control panel

Settings enabling leveling of differences between the actual temperature of the interior of the device and the temperature set on the control panel (example - chamber cooling temperature set on the device: 0°C, actual temperature inside the chamber: -5°C, the temperature should be set to level the + 5°C differences)

Restoring the default settings of the application

Disconnecting the Bluetooth connection

The description as well as the design may change with future updates to the app.

7. Cleaning and maintenance



- Turn off the device and disconnect it from the external power supply before each cleaning.
- The device must not be cleaned under running water.
- Do not use aggressive cleaning agents for cleaning.
- Clean the outside and inside of the device with a damp cloth without the control panel, power section, modular battery socket or ventilation openings. All sections mentioned above clean with dry and soft cloth.

• Manual defrosting

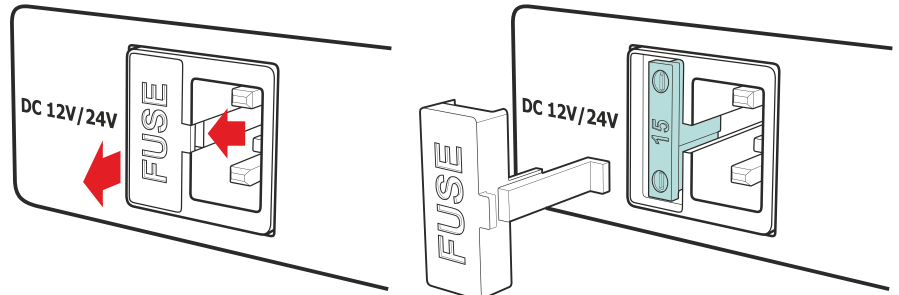
During long-term operation of the device, a layer of frost may appear inside it. This can reduce its performance.

To defrost the device, disconnect it from the power supply, empty the cooling compartment and leave the lid open. After the condensation of the frost layer, wipe off the remaining water with a soft cloth or drain excess water through the drain hole at the bottom of the cooling chamber. The drain hole is opened by removing its plug. After finishing the maintenance, put the plug back in the drain hole.

• Replacing the fuse

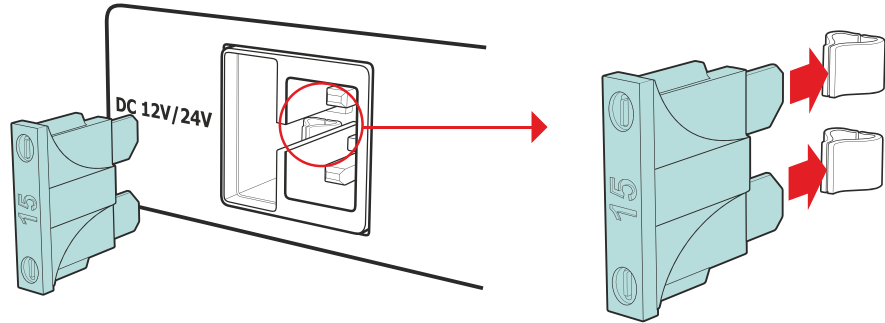
CAUTION! Before replacing the fuse, turn the device off and disconnect it from the power supply.

1. Remove the fuse cover located in the immediate vicinity of the power socket.
2. Remove the fuse and replace it with a new one with the same technical parameters.
3. Reinstall the fuse cover.



Fuse specification

Current Rating	15 A
Voltage Drop	102mV
Cold Resistance	4.8 mΩ
I2t	340 A²s



8. Troubleshooting the most common faults



Foodstuffs have been frozen:

- Change the cooling temperature to higher, the set temperature is too low.

The device makes a sound of flowing liquid:

- This sound is normal.


Droplets of liquid appear around the fridge door:

- Liquid droplets appear due to the temperature difference between the device and its surroundings, and are normal.

When starting the device, the compressor makes a loud noise:

- It is normal for the compressor to work loudly at start-up

The device does not work:

- Check if the device has been switched on with the button .
- Check that the device is correctly connected to the power source.
- Check whether the power supply is functional.
- Check if the fuse has blown.

The device displays the F1 code:

- Code informing about a drop in the 12/24V supply voltage. Check the voltage level supplied to the device.

The device displays the F2 code:

- Code informing about fan overload. Switch the device off and on again after 30 minutes.

The device displays the F3 code:

- Code informing about activation of protection against too frequent compressor operation. Switch the device off and on again after 30 minutes.

The device displays the F4 code:

- Code informing about compressor overload. Switch the device off and on again after 30 minutes.

The device displays the F5 code:

- Code informing about compressor module overheating. Switch the device off and on again after 30 minutes.

The device displays the code F6:

- Code informing about the inability to read parameters by the device controller. Restart the device. If the problem persists, please contact your dealer.

The device displays the code F7 or F8:

- Code informing about temperature sensor error. Please contact the seller.

9. Technical data



Product model	NX40 GREEN
Total capacity	37 L (8.1 gal)
Power specification	DC 12V/5A, 24V/2.5A AC 100-240V, 50-60Hz, max 1.2A
Number of cooling compartments	1
Cooling temperature range	from +20°C to -20°C (from +68°F to -4°F)
Power consumption	60W
Climate class	SN, N, T, ST
Ambient temperature	from +10°C to +43°C (from +50°F to +109.4°F)
Emitted noise level	45dB
Refrigerant	R1234YF (40g)
GWP	4
Connectivity	Bluetooth 5.0 (working range up to 10 m/32,8 ft)
Frequency range	2402 MHz – 2480 MHz
Maximum radio frequency power	2 dBm
Dimensions (width x height x depth)	620 x 462 x 376 mm (24.4 x 18.2 x 14.8 inches)
Net weight	13.5 kg (29.8 lb)
Gross weight	17.5 kg (38.6 lb)



Manufacturer:
ARKAS Sp. z o.o.
ul. Kuziennicza 4,
59-400 Jawor, Poland
www.arkas.pl
www.yolco.pl

Follow us on



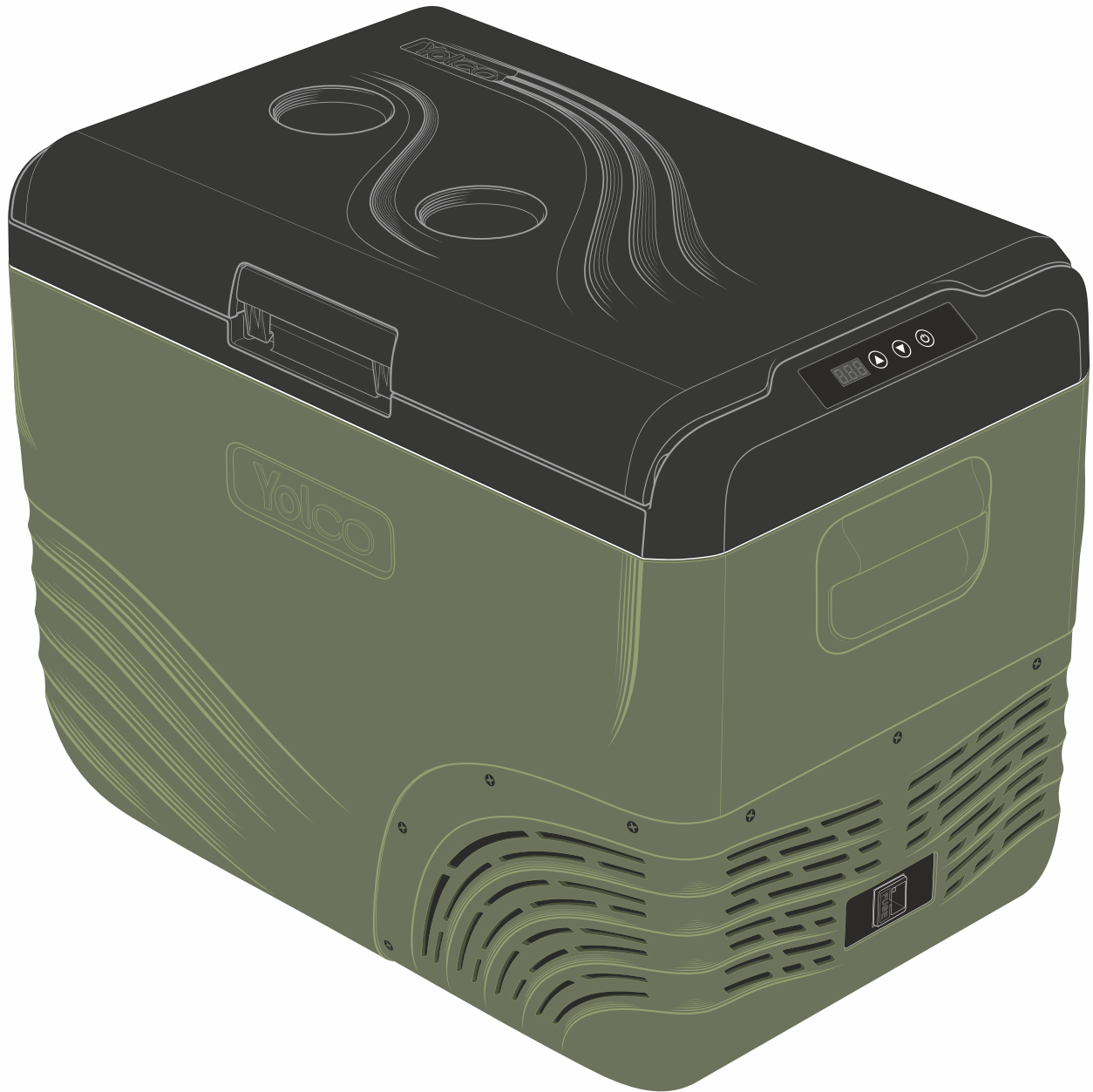
MANUFACTURER'S DECLARATION

Arkas Sp. z o.o. declares that the portable compressor refrigerator NX40 GREEN complies with the European Parliament and Council Directives 2009/125 / EC and 2014/53 / EU of April 16, 2014. on the harmonization of the laws of the Member States concerning the making available on the market of radio equipment and repealing Directive 1999/5 / EC. The full text of the EU declaration of conformity is published at www.arkas.pl

The crossed out wheeled bin symbol means that this product should not be disposed of with other household waste. Waste electrical and electronic equipment should be sent for recycling and recycling with environmental protection regulations in force in a given country regarding waste management. Selective waste collection contributes to reducing their potential negative impact on human health and the resulting environment from the presence in the equipment of dangerous substances, mixtures and components.

POWER SUPPLY SPECIFICATION

Manufacturer:	Foshan Great Power Co.,Ltd
Commercial registration number:	91440606663372921C
Address:	3/F Block, 16th, Street#3, Fengxin Road, Fengxing Industrial Zone, Shunde District, Foshan City, Guangdong Province, China
Model identifier:	GRT90-145600
Input voltage:	100-240V
Input AC frequency:	50/60Hz
Output voltage:	14,5V
Output current:	6,0A
Output power:	87W
Average active efficiency:	90%
Efficiency at low load (10%):	89%
No-load power consumption:	0.19W



**TRAGBARE
KOMPRESSORKÜHLBOX
NX40 GREEN**

BEDIENUNGSANLEITUNG

Instrukcja obsługi
dostępna również na:
User manual
also available at:
Bedienungsanleitung
erhältlich auch bei:



1. Erklärung der Symbole



Das Gerät ist mit dem brennbaren Gas R1234yf gefüllt.



Wichtige Informationen zu Betrieb und Wartung. Bei Nichtbeachtung können Gefahren für Leben, Gesundheit oder Sachschäden die Folge sein.



Lesen Sie zuerst die Bedienungsanleitung, ehe Sie das Gerät benutzen.



Tipps und ergänzende Informationen.



Bitte lesen Sie diese Anleitung vor Inbetriebnahme sorgfältig durch und bewahren Sie sie auf. Der Hersteller haftet nicht für Schäden, die durch nicht bestimmungsgemäßen Gebrauch oder falsche Bedienung verursacht werden.

Die in diesem Handbuch enthaltenen Warnungen und wichtigen Sicherheitsinformationen decken nicht alle möglichen Bedingungen oder Situationen ab, die auftreten können. Es liegt in der Verantwortung des Benutzers, das Gerät bei Wartung und Betrieb pfleglich und schonend zu behandeln.

Bitte registrieren Sie Garantieansprüche unter: www.systemrma.pl/aplikacja/obsługa/arkas

Wenn Sie sich an ein autorisiertes Servicecenter wenden, halten Sie bitte die folgenden Informationen bereit:

Modellinformationen und Seriennummer. Diese Angaben finden Sie auf dem Typenschild. Zubehör, Verbrauchsmaterialien und Originalersatzteile sind erhältlich unter: www.yolco.pl. Wir empfehlen die Verwendung von Original-Ersatzteilen.

Der Inhalt des Benutzerhandbuchs kann ohne Vorankündigung geändert werden. Die neueste Version ist immer verfügbar unter: www.yolco.pl

2. Sicherheitshinweise



- Das Gerät kann von Kindern ab 8 Jahren und Personen mit eingeschränkten physischen, sensorischen oder geistigen Fähigkeiten oder mit mangelnder Erfahrung und/oder mangelndem Wissen nur dann verwendet werden, wenn sie durch eine für ihre Sicherheit zuständige Person beaufsichtigt werden oder in die sichere Verwendung des Geräts eingewiesen wurden und die mit dem Gerät verbundenen Gefahren verstanden haben. Kinder dürfen nicht mit dem Gerät spielen. Wartung oder Reinigung des Geräts dürfen nicht von Kindern ohne Aufsicht erfolgen.
- Kinder im Alter von 3 bis 8 Jahren dürfen die Kühlgeräte be- und entladen.
- Es ist verboten, das Gerät und/oder sein Netzkabel zu verwenden, wenn es Anzeichen von Beschädigungen aufweist. Wenn das Gerät oder sein Kabel repariert werden müssen, wenden Sie sich an den Hersteller, ein autorisiertes Servicezentrum oder eine andere qualifizierte Person.
- Reparaturen an dem Kühlgerät dürfen nur von Fachkräften durchgeführt werden. Durch unsachgemäße Reparaturen können erhebliche Gefahren entstehen. Aus Sicherheitsgründen soll Austausch der LED-Beleuchtung vom Hersteller oder einer Vertragswerkstatt durchgeführt werden.
- Das Gerät soll nur mittels mitgelieferter Anschlusskabel - gemäß der in der technischen Spezifikation enthaltenen Daten – an das Stromnetz angeschlossen werden. Die Spannungsversorgung 100-240V erfordert den Anschluss des Kabels über AC/DC-Adapter. Die Verwendung einer Stromquelle mit einer falschen Spannung kann das Gerät beschädigen oder einen Brand verursachen.
- Platzieren Sie keine tragbaren Steckdosenleisten oder tragbaren Netzteile auf der Rückseite des Geräts.

2. Sicherheitshinweise fortgesetzt

- Achten Sie beim Aufstellen des Gerätes darauf, dass das Netzkabel nicht eingeklemmt oder beschädigt wird.
- Trennen Sie das Kühlgerät von der Stromversorgung nach jedem Gebrauch und vor jeder Reinigung/Pflege. Ziehen Sie den Stecker nicht aus der Steckdose, indem Sie am Netzkabel ziehen. Es kann es beschädigen.
- Das Gerät sollte vor Spritzwasser und ungünstigen Wetterbedingungen wie Regen geschützt werden. Tauchen Sie das Gerät nicht in Wasser oder andere Flüssigkeiten. Das Gerät ist nicht wasserdicht. Ziehen Sie im Falle eines versehentlichen Überschwemmung den Stecker mit trockenen Händen aus der Stromquelle. Berühren Sie das überflutete Gerät nicht, bis es vollständig trocken ist. Das Gerät sollte nicht mit nassen Händen bedienen werden.
- Verwenden oder lagern Sie das Gerät nicht in der Nähe von offenen Flammen oder anderen Wärmequellen. Setzen Sie das Gerät keiner direkten Sonneneinstrahlung aus.
- Verwenden Sie das Gerät nicht in einer brennbaren, ätzenden oder explosiven.
- Lagern Sie in diesem Gerät keine ätzenden, lösungsmittelhaltigen oder explosiven Stoffe, wie z. B. Aerosoldosen mit brennbarem Treibgas.
- Verwenden Sie keine Elektrogeräte in den Aufbewahrungsfächern des Geräts, mit Ausnahme von den vom Hersteller empfohlenen.
- Verwenden Sie keine Geräte oder Mittel, die das Entfrostern beschleunigen, mit Ausnahme von den vom Hersteller empfohlenen.
- Es ist verboten, die Kammer mit Wasser, Eis oder anderen Flüssigkeiten zu füllen. Dadurch kann das Gerät beschädigt werden.
- Das Gerät sollte während des Betriebs, der Lagerung und des Transports waagrecht auf einer ebenen und ebenen Oberfläche aufgestellt werden.
- Während des Betriebs sollte sich das Gerät in einem gut belüfteten Raum befinden. Sorgen Sie für ausreichenden Abstand zwischen dem Gerät und Anderseren Geräten (≥ 150 mm an der Vorder- und Rückseite sowie an den Seiten des Geräts). Decken Sie die Lüftungsöffnungen während oder unmittelbar nach dem Betrieb nicht ab.
- Das Kühlsystem des Gerätes beinhaltet ein brennbares Kühlelement R1234yf. Die Isolierung des Kühlgeräts enthält Zyklopentan. Reparaturen und Wartungsarbeiten innerhalb des Kühlsystems dürfen nur von Personen durchgeführt werden, die für den Umgang mit brennbaren Kältemitteln autorisiert sind.



Warnung:
Brandgefahr / brennbare Materialien

- Es ist dem Benutzer verboten, in das Kühlsystem und seine Leitungen einzugreifen, um es zu verändern oder zu beschädigen. Im Falle einer versehentlichen Beschädigung des Systems oder eines Kältemittellecks entfernen Sie sofort alle Zündquellen vom Gerät. Lüften Sie den Raum sofort. Schalten Sie das Gerät nicht durch direktes Ziehen des Netzsteckers aus.
- Wenn das Gerät nicht mehr verwendbar ist, muss es gemäß den nationalen und örtlichen Vorschriften entsorgt werden.
- Entfernen Sie vor der Entsorgung des Altgeräts den Deckel, lassen Sie aber die Innenkörbe und die Trennwand (bei ausgewählten Modellen) so, dass Kinder nicht hineinkommen können.

2. Sicherheitshinweise fortgesetzt

- Halten Sie die Verpackung von Kindern fern. Es besteht Erstickungsgefahr.
- Nicht auf dem Gerätedeckel ruhen oder sitzen. Dies kann das Gerät beschädigen und/oder zu Personenschäden führen.
- Bewegen Sie das Gerät nicht über Oberflächen, die anfällig für Beschädigungen und Kratzer sind.
- Dieses Gerät ist für den häuslichen und ähnlichen Gebrauch.
- Dieses Kühlgerät ist nicht als Einbaugerät vorgesehen.
- Dieses Kühlgerät ist nicht zum Einfrieren von Lebensmitteln geeignet.
- Das Kühlgerät ist für den Einsatz bei Umgebungstemperaturen zwischen 10 °C und 32 °C oder zwischen 16 °C und 32 °C oder zwischen 16 °C und 38 °C oder zwischen 16 °C und 43 °C vorgesehen. Detaillierte Informationen finden Sie im Abschnitt "Technische Daten" dieses Handbuchs.
- Die Garantiezeit des Herstellers beträgt 24 Monate ab dem Kaufdatum.
- Der Mindestzeitraum, in denen die für die zur Reparatur des Geräts erforderlichen Ersatzteile erhältlich sind, beträgt je nach Art und Zweck des Ersatzteils 7 oder 10 Jahre und entspricht der Verordnung (EU) 2019/2019 der Kommission. Die Ersatzteilliste und das Bestellverfahren sind auf den Websites des Herstellers, Importeurs oder autorisierten Vertreters verfügbar. Weitere Informationen zum Produkt finden Sie in der EU-Produktdatenbank EPREL unter <https://eprel.ec.europa.eu>. Informationen erhalten Sie durch Scannen des QR-Codes vom Energielabel oder durch Eingabe des Produktmodells vom Energielabel in die EPREL-Suchmaschine <https://eprel.ec.europa.eu>.

3. Funktionsbeschreibung und Grundfunktionen des Kühlgeräts



- Die Kühlbox dient zum Kühlen von Lebensmitteln.
- Die extrastarke Isolierung und der leistungsstarke Kompressor gewährleisten eine besonders schnelle Kühlung.
- Die Kühlbox kann mit Gleichstrom (12/24 V), Wechselstrom (100-240 V) oder Batterie (externe Batterie separat erhältlich) betrieben werden.
- Das Gerät verfügt über einen Entladeschutz für die Fahrzeugbatterie und einen Überspannungsschutz, der es vor plötzlichen Spannungsspitzen im Stromnetz schützt.
- Das Bedienfeld mit gut lesbarer LED-Anzeige ermöglicht die intuitive Steuerung des Geräts.
- Die Kühlbox ist mit einem Bluetooth 5.0-Sender ausgestattet und kann per App für mobile Geräte (Android/iOS) gesteuert werden.
- Ergonomische Tragegriffe ermöglichen eine bequeme Verlagerung der Kühlbox.
- Der interne Lebensmittelkorb erleichtert die Entnahme und Verwaltung des Kühlschrankinhalts.

4. Packungsinhalt



- Tragbare Kompressorkühlbox
- Anschlusskabel 12/24V (3.5m lang)
- AC/DC-Adapter mit Anschlusskabel 100-240V (EU/UK)
- Bedienungsanleitung

5. Gebrauchsanweisung



- Vor der ersten Inbetriebnahme sollen Sie das Gerät aus der Verpackung nehmen, innen und außen mit einem feuchten Tuch reinigen und dann 6 Stunden stehen lassen.
- Während des Betriebs sollte das Gerät in einem gut belüfteten Raum, fern von Wärmequellen und direkter Sonneneinstrahlung, aufgestellt werden.
- Während des Betriebs sollte sich das Gerät in horizontaler Position befinden. Der maximale Neigungswinkel des Geräts gegenüber dem Boden sollte 5° nicht überschreiten.
- Wird das Gerät bei ausgeschalteter Zündung in einem Kraftfahrzeug verwendet (bei Verwendung einer 12/24V-Stromquelle), schaltet es sich ab, wenn die Spannung unter den eingestellten Batterieschutzwert fällt. Das Gerät schaltet sich wieder ein, wenn durch Laden des Akkus die erforderliche Spannung erreicht ist.

Spannungswerte des Batterieschutzes	
Abschaltspannung bei 12-V-Stromversorgung	10.1V
Einschaltspannung bei 12-V-Stromversorgung	11.4V
Abschaltspannung bei 24V-Spannung	22.3V
Einschaltspannung bei 24-V-Stromversorgung	23.7V

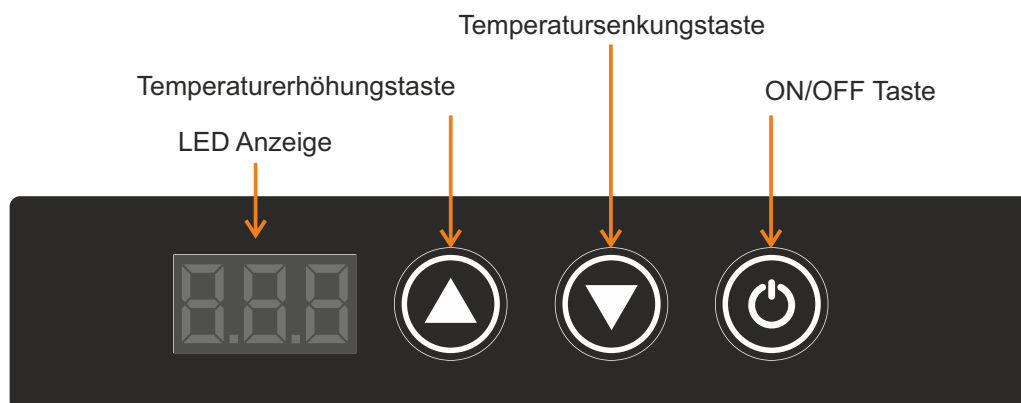
Um eine Kontamination und den Verderb von Lebensmitteln zu vermeiden, sollten die folgenden Regeln befolgt werden:

- Öffnen Sie die Gerätetür nicht mehr als nötig. Dies kann die Temperatur im Inneren des Geräts erheblich erhöhen.
- Lebensmittel dürfen nur in Originalverpackungen oder geeigneten Behältern eingelagert werden. Lagern Sie rohes Fleisch und Fisch in geeigneten Behältern im Kühlschrank, damit es nicht mit anderen Lebensmitteln in Berührung kommt oder darauf tropft.
- Reinigen Sie regelmäßig Oberflächen, die mit Lebensmitteln in Kontakt kommen können und das Abflusssystem (bei ausgewählten Modellen).
- Eine zu niedrige oder zu hohe Temperatur kann die gelagerten Lebensmittel nachteilig beeinflussen. Die Temperatur im Kühlschrank sollte auf die vom Lebensmittelhersteller empfohlene Temperatur eingestellt werden.
- Wenn das Gerät für längere Zeit leer steht:
 - Schalten Sie das Gerät aus.
 - Tauen Sie das Gerät ab.
 - Reinigen und trocknen Sie das Gerät.
 - Lassen Sie die Tür angelehnt, um Schimmelbildung im Gerät zu vermeiden.
- Dieses Kühlgerät ist nicht zum Einfrieren von Lebensmitteln geeignet.
- Einmal aufgetaute Produkte sollten nicht wieder eingefroren werden.
- Kühlen Sie heiße Speisen und Getränke ab, bevor Sie sie in das Gerät geben.
- Lagern Sie Glasbehälter, Flaschen, Dosen gefüllten mit Flüssigkeiten oder kohlenensäurehaltigen Getränke nicht bei Temperaturen unter 0°C.

6. Bedienfeld



Bedienung des Geräts vom Bedienfeld



6. Bedienfeld fortgesetzt



Tasten	Funktion
	Ein einmaliges Drücken schaltet das Gerät ein/aus.
	Durch einmaliges Drücken von wird die Temperatur erhöht. Wenn das Gerät per Bluetooth-Funktion mit App verbunden ist: Wenn auf dem Display „AP“ angezeigt wird, einmal drücken, um mit der App des externen Geräts zu verbinden.
	Durch einmaliges Drücken von wird die Temperatur gesenkt.

Änderung der Temperaturskala auf dem Bedienfeld (°C/°F)

Bei ausgeschaltetem Gerät und drücken und halten bis die Mitteilung E1 aufleuchtet. Dann mehrmals drücken bis die Mitteilung E5 erscheint. Verwenden Sie die Taste oder , um zwischen den Temperaturskalen °C und °F zu wechseln.
Das Gerät mit Taste ausschalten, um die Einstellungen zu speichern.

Bedienung mittels App (Android/iOS)

Die App Yolco kann vom GooglePlay/Shop (für Geräte mit Android-System) oder AppStore (für Geräte mit iOS-System) heruntergeladen werden. Für den ordnungsgemäßen Betrieb der Anwendung müssen die Bluetooth-Funktion und die Standortfunktion auf dem externen Gerät aktiviert sein.

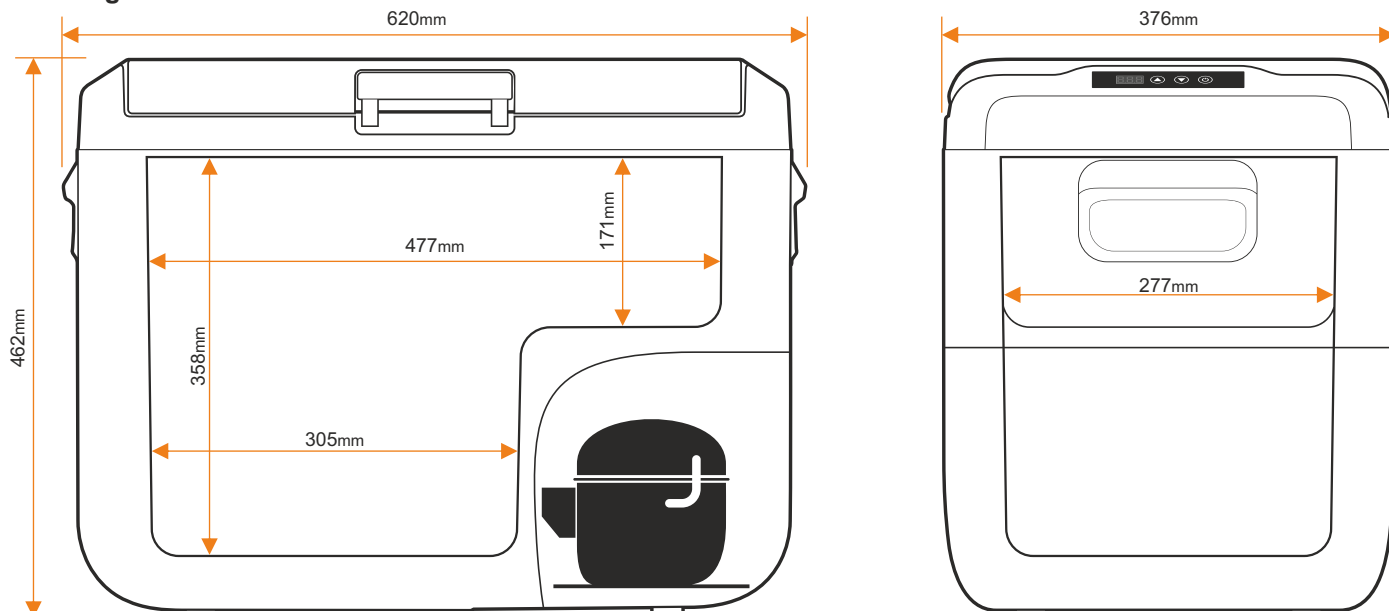
Um mit der App zu verbinden, soll sie auf dem externen Gerät (Smartphone/Tablet) gefunden und eine Kühlbox aus der Liste der zugänglichen Anlagen ausgewählt werden. Auf dem Display leuchtet die "AP"-Mitteilung auf, die mit der -Taste bestätigt wird. Das so konfigurierte Gerät sollte bereit sein und kann über die App bedient werden.

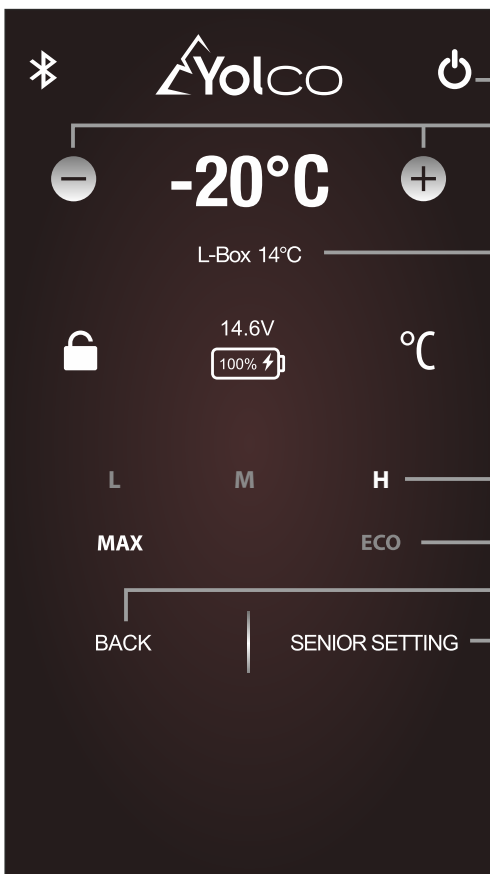
Zurücksetzen des Geräts auf Werkseinstellungen

Halten Sie bei ausgeschaltetem Gerät die Taste und gedrückt, bis die Meldung E1 angezeigt wird.

Halten Sie dann gleichzeitig die Tasten und gedrückt, bis sich das Gerät ausschaltet.

Abmessungen





Ein-Ausschaltungstaster des Geräts

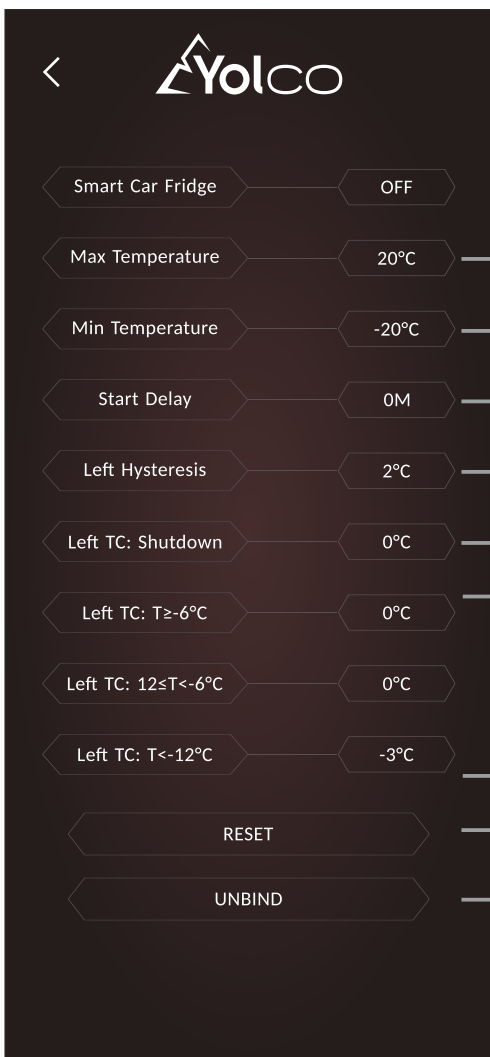
Tasten zur Änderung der Zieltemperatur im Kühlkammer

Aktuelle Innentemperatur der Kühlkammer

Funktionen, die bei diesem Modell nicht verfügbar sind

Taste, um zum vorherigen Bildschirm zurückzukehren

Taste zur Einstellungsänderung



Einstellung der Höchsttemperatur

Einstellung der Mindesttemperatur

Einstellung der Startverzögerung des Kompressors nach Inbetriebnahme des Geräts (in Minuten)

Einstellung der Kammerhysterese – der Kompressor wird nach Überschreitung der eingestellten Temperatur des Geräts + Hysteresetemperatur gestartet (Beispiel: eingestellte Kühltemperatur des Geräts: -20°C, Hysteresetemperatur: +2°C, bei -18°C wird der Kompressor wiederholt gestartet)

Einstellung, um die Ausschaltung des Kompressors zu verzögern/zu beschleunigen, wenn die auf dem Display eingestellte Temperatur erreicht ist.

Einstellung, um die Unterschiede zwischen der realen Innentemperatur des Geräts und der auf dem Display eingestellten Temperatur auszugleichen (Beispiel – Kammerkühltemperatur eingestellt auf 0°C, reale Kühltemperatur der Kammer: -5°C, Temperatur, die einzustellen ist, um die Unterschiede auszugleichen +5°C)

Wiederherstellung der App-Standardeinstellungen

Trennung der Bluetooth-Verbindung

Beschreibung und Aussehen können sich mit späteren Updates der Anwendung ändern.

7. Reinigung und Pflege



- Trennen Sie vor jeder Reinigung und Pflege das Kühlgerät von der Stromversorgung.
- Reinigen Sie das Kühlgerät niemals unter fließendem Wasser oder gar im Spülwasser.
- Verwenden Sie zur Reinigung keine scharfen Reinigungsmittel.
- Das Gerät sollte von außen und innen mit einem feuchten Tuch unter Umgehung des Bedienfelds, des Leistungsteils, des Steckplatzes für einen modularen Akku und der Belüftungsöffnungen gereinigt werden. Reinigen Sie die weggelassenen Gegenstände mit einem trockenen, weichen Tuch.

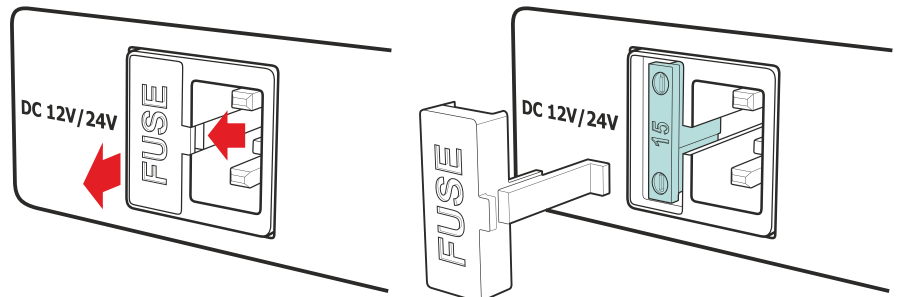
• Manuelles Abtauen

Im Laufe des lang anhaltenden Betriebs der Kühlbox kann sich im Inneren eine Eisschicht bilden. Dies kann die Leistung des Geräts beeinträchtigen. Um das Gerät abzutauen, soll es von der Energieversorgung abgetrennt und die Kühlkammer geleert werden; den Deckel offen lassen. Sobald die Eisschicht sich verflüssigt, das Wasser mit einem weichen Lappen abwischen oder durch ein Abflussloch im unteren Teil der Kühlkammer ablassen. Der Abfluss wird durch einen Stöpsel geöffnet. Nach der Wartung den Stöpsel wieder ins Abflussloch einstecken.

• Austausch der Plattensicherung

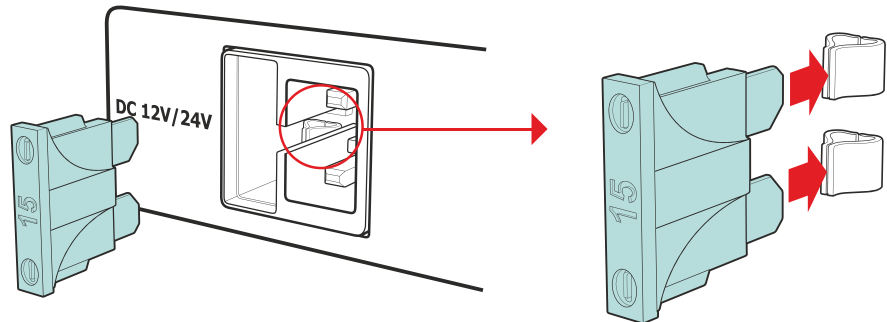
WARNUNG! Schalten Sie vor dem Austausch der Sicherung das Gerät aus und trennen Sie es von der Stromversorgung.

1. Den Schutz der Sicherung, die sich in unmittelbarer Nähe der Steckdose befindet, abnehmen
2. Sicherung herausziehen und durch eine neue mit gleichen Parametern ersetzen
3. Den Schutz der Sicherung erneut installieren



Sicherungsspezifikation

Nennstrom	15 A
Spannungsfall	102mV
Kaltwiderstand	4.8 mΩ
I2t	340 A²s



8. Störungsbeseitigung



Die Lebensmittel sind tiefgefroren:

- Kühltemperatur erhöhen, die eingestellte ist zu niedrig.

Aus dem Gerät sind Geräusche eines fließenden Wassers zu hören:

- Es ist eine normale Erscheinung.


Auf der Kühlboxtür erscheinen Flüssigkeitstropfen:

- Es ist eine normale Erscheinung und Folge der Temperaturunterschiede zwischen der Kühlbox und der Umgebung.

Bei Inbetriebnahme sind aus dem Kompressor laute Geräusche zu hören:

- Es ist eine normale Erscheinung bei Inbetriebnahme.

Das Gerät funktioniert nicht:

- Prüfen Sie, ob das Gerät mit -Taster eingeschaltet wurde.
- Prüfen Sie, ob das Gerät richtig an die Stromversorgung angeschlossen ist.
- Prüfen Sie, ob das Netzteil funktionsfähig ist.
- Prüfen Sie, ob die Sicherung nicht defekt ist.

Das Gerät zeigt F1-Code an:

- Code, der über einen Abfall der 12/24-V-Versorgungsspannung informiert. Überprüfen Sie den Spannungspegel, mit dem das Gerät versorgt wird.

Das Gerät zeigt F2-Code an:

- Ventilator ist überlastet. Das Gerät soll ausgeschaltet und nach 30 Minuten wieder eingeschaltet werden.

Das Gerät zeigt F3-Code an:

- Schutz vor Überlastung des Kompressors ist eingeschaltet. Das Gerät ausschalten und nach 30 Minuten wieder einschalten.

Das Gerät zeigt F4-Code an:

- Der Kompressor ist überlastet. Das Gerät ausschalten und nach 30 Minuten wieder einschalten.

Das Gerät zeigt F5-Code an:

- Der Kompressormodul ist überhitzt. Das Gerät ausschalten und nach 30 Minuten wieder einschalten.

Das Gerät zeigt F6-Code an:

- Die Gerätersteuerung kann die Parameter nicht ablesen. Das Gerät aus- und wieder einschalten. Wenn die Störung sich wiederholt, den Verkäufer kontaktieren.

Das Gerät zeigt F7- oder F8-Code an:

- Störung des Temperatursensors – den Verkäufer kontaktieren.

9. Technische Daten



Art.-Nr.	NX40 GREEN
Nutzzinhalt	37 L (8.1 gal)
Leistungsspezifikation	DC 12V/5A, 24V/2.5A AC 100-240V, 50-60Hz, max 1.2A
Zahl der Kühlkammern	1
Kühlleistung	von +20°C bis -20°C (von +68°F bis -4°F)
Energieverbrauch	60W
Klimaklasse	SN, N, T, ST
Umgebungstemperatur	von +10°C bis +43°C (von +50°F bis +109.4°F)
Schallemissionen	45dB
Kältemittel	R1234YF (40g)
GWP	4
Art der Verbindung	Bluetooth 5.0 (Reichweite bis 10 m/32,8 ft)
Frequenzband	2402 MHz – 2480 MHz
Maximale Radiofrequenzleistung	2 dBm
Abmessungen (B x H x T)	620 x 462 x 376 mm (24.4 x 18.2 x 14.8 Zoll)
Nettogewicht	13.5 kg (29.8 lb)
Grossgewicht	17.5 kg (38.6 lb)



Hersteller:
ARKAS Sp. z o.o.
ul. Kuziennicza 4,
59-400 Jawor, Polen
www.arkas.pl
www.yolco.pl

Follow us on



KONFORMITÄTSERKLÄRUNG DES HERSTELLERS

Arkas Sp. z o.o. erklärt, dass die tragbare Kühlbox NX40 GREEN den Richtlinien des Europäischen Parlaments und des Rates 2009/125/EG und 2014/53/EU vom 16. April 2014 betr. Harmonisierung der Gesetzgebung der Mitgliedstaaten über den Verkauf von Radioanlagen entspricht. Der volle Text der EU-Konformitätserklärung ist auf der Internetseite www.arkas.pl zu lesen.

Werfen Sie die Mühlbox keinesfalls in den normalen Hausmüll. Ausgediente Elektrogeräte sollen dem nächsten Recyclingcenter zugeführt und nach den geltenden Vorschriften der Abfallwirtschaft entsorgt werden. Die selektive Abfallsammlung kann zum Schutz der Gesundheit und der Umwelt beitragen.

NETZTEIL SPEZIFIKATIONEN

Herstellername:	Foshan Great Power Co.,Ltd
Handelsregisternummer:	91440606663372921C
Anschrift:	3/F Block, 16th, Street#3, Fengxin Road, Fengxing Industrial Zone, Shunde District, Foshan City, Guangdong Province, China
Modellkennung:	GRT90-145600
Eingangsspannung	100-240V
Eingangswechselstromfrequenz:	50/60Hz
Ausgangsspannung:	14,5V
Ausgangsstrom:	6,0A
Ausgangsleistung:	87W
Durchschnittliche Effizienz im Betrieb:	90%
Effizienz bei geringer Last (10%):	89%
Leistungsaufnahme bei Nulllast:	0.19W