



FUNKTIONALE BESCHREIBUNG

- Die Kühlbox dient zum Kühlen von Lebensmitteln.
- Die extrastarke Isolierung und der leistungsstarke Kompressor gewährleisten eine besonders schnelle Kühlung.
- Die Kühlbox kann mit Gleichstrom (12/24 V), Wechselstrom (100-240 V), Batterie (modulare und/oder externe Batterie - nicht im Lieferumfang enthalten) oder mit einem Photovoltaikmodul (nicht im Lieferumfang enthalten) betrieben werden.
- Das Gerät verfügt über eine mehrstufige Absicherung vor Batterieentladung und einen Überspannungsschutz vor plötzlichen Spannungsschwankungen im Stromnetz.
- Das Bedienfeld mit gut lesbarer Flüssigkristallanzeige ermöglicht die intuitive Steuerung des Geräts.
- Die Kühlbox ist mit einem Bluetooth 5.0-Sender ausgestattet und kann per App für mobile Geräte (Android/iOS) gesteuert werden.
- Die eingebaute USB-Buchse kann auch Smartphone oder Tablet mit Strom versorgen.
- Ergonomische Tragegriffe ermöglichen eine bequeme Verlagerung der Kühlbox.
- Die tragbare Kühlbox ist für den Einsatz beim Camping geeignet.

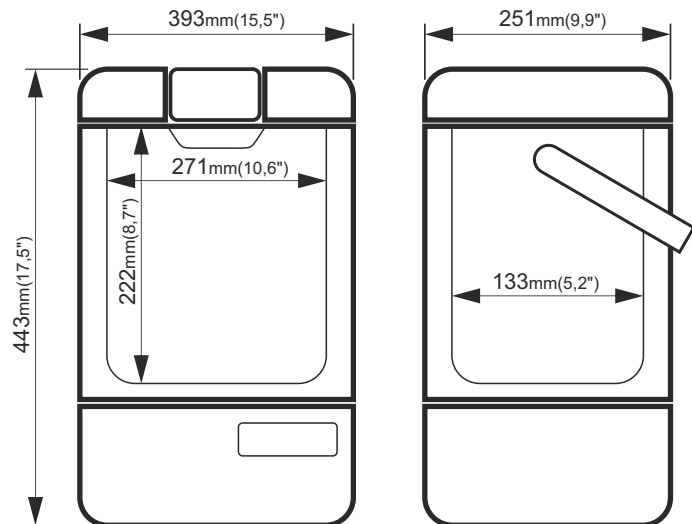
SPEZIFIKATION

- Nutzinhalt: 9 Liters (2,0 gal)
- Anschlussspannung: DC 12/24V, AC 100-240V, 50/60Hz, Solarpanel 12-50V
- Nennstrom: DC 12V/4A, 24V/2A, AC 100-240V, 0,8-0,3A, Solarpanel 50V/10A
- Akkulaufzeit (Akku: 15600mAh; 11.1V; 173Wh/ volle Kühlkammer/ Innentemperatur : + 5°C/ Umgebungstemperatur: +25°C): MAX Modus - 7 h 08 min, ECO Modus - 12 h 43 min
- USB-Anschluss: 5V/1A
- Zahl der Kühlkammern: 1
- Kühlleistung: bis +20°C zu -20°C (bis +68°F zu -4°F)
- Energieverbrauch: 60W
- Klimaklasse: N, T, SN, ST
- Umgebungstemperatur: bis +10°C zu +43°C (bis +50°F zu +109,4°F)
- Schallemissionen: 48dB
- Kältemittel: R1234YF (20g)
- GWP: 4
- Art der Verbindung: Bluetooth 5.0 (Reichweite bis 10 m/32,8 ft)
- Frequenzband: 2402 MHz – 2480 MHz
- Maximale Radiofrequenzleistung: 2 dBm
- Abmessungen (B x H x T): 393 x 443 x 251 mm (in Zoll: 15,5" x 17,5" x 9,9")
- Nettogewicht: 7,9kg (17,4 lb)
- Grossgewicht: 10,4 kg (22,9 lb)

PACKUNGSIHALT

- Tragbare Kompressorkühlbox
- Der Kühlakku
- Anschlusskabel 12/24V (3,5m lang)
- AC/DC-Adapter mit Anschlusskabel 100-240V (EU/UK)
- Bedienungsanleitung
- Zubehörtasche

Bündelverpackung



Verpackung

MODEL	ET8 CARBON
Verpackungsgröße	42,1(B) x 49,8(H) x 30,4cm(T)
Gewicht mit Verpackung	9kg
Material	-
Farbe	1
Stückzahl in der Bündelverpackung	1
Bündelverpackungsgröße	44,1(B) x 52,6(H) x 32cm(T)
Gewicht	10,4kg
Stückzahl pro Palette (120x14x80cm)	9

EAN code: 5902721194165

